

BAXI

NUVOLA PLATINUM+

it	CALDAIA MURALE A GAS A CONDENSAZIONE Manuale per l'uso destinato all'utente e all'installatore
en	CONDENSING GAS WALL-HUNG BOILERS Instructions manual for users and fitters
cs	Plynové závěsné kondenzační kotle Návod na použití pro uživatele a instalatéry
sk	PLYNOVÉ ZÁVESNÉ KONDENZAČNÉ KOTLE Návod na použitie pre užívateľov a inštalatérov



Vážený zákazník,
naše společnost se domnívá, že náš nový výrobek uspokojí všechny Vaše požadavky. Koupě našeho výrobku je zárukou splnění všech Vašich očekávání: tzn. dobré fungování a jednoduché racionální použití.
Žádáme Vás, abyste tento návod neodkládal, ale naopak ho pozorně přečetl, obsahuje užitečné informace pro správnou a účinnou údržbu Vašeho výrobku.

Naše společnost prohlašuje, že tyto výrobky jsou osazeny označením **CE** v souladu se základními požadavky následujících směrnic Evropského parlamentu a Rady:



- Směrnice **2009/142/ES** o spotřebičích plyných paliv
- Směrnice o elektromagnetické kompatibilitě **2004/108/ES**
- Směrnice **2006/95/ES** týkající se elektrických zařízení určených pro používání v určitých mezích napětí
- Směrnice **2009/125/ES** ekodesign
- Nařízení (EU) č. **813/2013 - 811/2013**



Naše společnost si z důvodu neustálého zlepšování svých výrobků vyhrazuje právo modifikovat kdykoli a bez předchozího upozornění údaje uvedené v této dokumentaci. Tato dokumentace má pouze informativní charakter a nesmí být použita jako smlouva ve vztahu k třetím osobám.

Zařízení mohou používat děti starší než 8 let a osoby s omezenými fyzickými, smyslovými nebo duševními schopnostmi, anebo nezkušené a neznalé osoby za předpokladu, že jsou pod dohledem anebo byly poučeny o bezpečném použití zařízení a pochopily nebezpečí, která vyplývají z jeho použití. Děti se nesmí se zařízením hrát. Čištění a údržbu, jejichž provádění musí zajišťovat uživatel, nesmí provádět děti bez dohledu.

OBSAH

POPIS SYMBOLŮ	56
BEZPEČNOSTNÍ POKYNY	56
VŠEOBECNÁ NASTAVENÍ	57
RADY JAK UŠETŘIT ENERGII	57
1. UVEDENÍ KOTLE DO PROVOZU	58
OVLÁDACÍ PANEĽ	58
1.1 ZÁKLADNÍ NASTAVENÍ NA OVLÁDACÍM PANEĽU	58
2. PŘÍSTUP DO MENU PRO KONFIGURACI PARAMETRŮ	59
2.1 MENU INFORMACE	59
2.2 MENU NASTAVENÍ ČASU A DATUMU	59
2.3 VÝBĚR JAZYKU (MENU OVLÁDACÍ JEDNOTKA)	59
2.4 NASTAVENÍ TEPLoty	60
3. FUNKCE SPOJENÉ S TLAČÍTKEM EASY MENU (RYCHLÉ MENU 	60
4. REŽIMY PROVOZU	60
4.1 VYTÁPĚNÍ	60
4.2 PROGRAM DOVOLENÁ	61
5. ČASOVÝ PROGRAM	61
5.1 SKUPINY DNU	62
5.2 JEDNOTLIVÉ DNY	62
5.3 POSTUP PŘI ZMĚNĚ ČASOVÉHO PROGRAMU (VYTÁPĚNÍ / TUV)	62
5.4 FUNKCE ZABLOKOVÁNÍ OVLÁDACÍHO PANEĽU	63
6. VYPNUTÍ KOTLE	63
7. PORUCHY	63
7.1 ODSTRANĚNÍ PORUCH	63
8. NAPUŠTĚNÍ SYSTĚMU	64
9. ZMĚNA PLYNU	65
10. DLOUHODOBĚ NEPOUŽÍVÁNÍ SYSTĚMU. PROTIZÁMRAZOVÁ OCHRANA ()	65
11. POKYNY PRO ŘÁDNOU ÚDRŽBU	65
UPOZORNĚNÍ PŘED INSTALACÍ	66
12. INSTALACE KOTLE	66
12.1 ČÁSTI BALENÍ	66
13. INSTALACE POTRUBÍ ODTAĽU SPALIN A SÁNÍ	67
13.1 KOAXIÁLNÍ ODKOUŘENÍ	67
13.2 ODDĚLENÉ POTRUBÍ	67
14. ELEKTRICKÉ PŘÍPOJENÍ	68
14.1 PŘÍPOJENÍ PROSTOROVÉHO TERMOSTATU	68
14.2 INSTALACE OVLÁDACÍHO PANEĽU NA STĚNU	69
14.3 ZAPOJENÍ ZÓNOVÉHO SYSTĚMU	70
14.4 PŘÍSLUŠENSTVÍ, KTERÉ NENÍ SOUČÁSTÍ DODÁVKY	71
15. UVEDENÍ DO PROVOZU - SPECIÁLNÍ FUNKCE	72
15.1 FUNKCE ODVZDUŠNĚNÍ SYSTĚMU	72
15.2 FUNKCE „ANTILEGIONELLA“	72
16. PLYNOVÁ ARMATURA	73
16.1 ZPŮSOB ZMĚNY PLYNU	73
17. PARAMETRY SPALOVÁNÍ	74
17.1 KONTROLA SPALOVACÁNÍ (CO ₂)	74
18. REGULAČNÍ A BEZPEČNOSTNÍ PRVKY	75
19. ÚDAJE O PRŮTOKU VODY/VÝTLAČNĚ VÝŠCE NA VÝSTUPU KOTLE	75
20. ROČNÍ ÚDRŽBA	76
20.1 UMÍSTĚNÍ ELEKTROD	76
21. ODINSTALOVÁNÍ, LIKVIDACE A RECYKLACE	76
22. TECHNICKÉ ÚDAJE	77
23. TECHNICKÉ PARAMETRY	78
24. INFORMAČNÍ LIST VÝROBKU	79

Popis symbolů



UPOZORNĚNÍ

Riziko poškození nebo špatného provozu zařízení. Dbejte na upozornění na nebezpečí, která se týkají ohrožení osob.



NEBEZPEČNÍ POPÁLENÍ

Před zásahem na místech, která jsou vystavena teple, vyčkejte, dokud zařízení nezchladne.



NEBEZPEČÍ VYSOKÉHO NAPĚTÍ

Elektrické části pod proudem, nebezpečí elektrického proudu.



NEBEZPEČÍ MRAZU

Díky vysokým teplotám možná tvorba ledu.



NEBEZPEČÍ POŽÁRU

Hořlavý materiál nebo plyn.



DŮLEŽITÉ INFORMACE







Tyto informace je třeba důkladně pročíst, jsou nezbytné pro správný provoz kotle.



VŠEOBECNÝ ZÁKAZ

Je zakázáno provádět/používat viz popisek vedle symbolu.

SYMBOLY OVLÁDACÍHO PANELU (kapitola 1)

	Otočte ovladač B		Zobrazení displeje
	Stiskněte ovladač B		Stiskněte společně tlačítko A a ovladač B
	Stiskněte tlačítko A nebo C		Stiskněte společně tlačítka A a C

BEZPEČNOSTNÍ POKYNY

JE CÍTIT PLYN

- Vypněte kotel.
- Nezapínejte žádná elektrická zařízení (např. světla).
- Uhaste případné volné plamínky a vyvětrejte.
- Kontaktujte autorizovaný servis.

JSOU CÍTIT SPALINY

- Vypněte kotel.
- Vyvětrejte v místnosti.
- Kontaktujte autorizovaný servis.

HOŘLAVÉ LÁTKY

Nepoužívejte/neskladujte v blízkosti kotle hořlavé látky (např. papír, ředidlo atd.).

ÚDRŽBA A ČIŠTĚNÍ KOTLE

Před jakýmkoliv zásahem vypojte kotel z elektrické sítě.



Části balení (igelitové sáčky, polystyrén atd.) nesmí být ponechány v dosahu dětí, jelikož mohou být případným zdrojem nebezpečí.



Zařízení není určeno osobám, jejichž fyzické, senzorické a mentální schopnosti jsou omezené nebo nemají dostatečné zkušenosti a znalosti. Výjimkou jsou případy, kdy mají u sebe zodpovědnou osobu, která zajistí dohled a jejich bezpečnost.

VŠEOBECNÁ NASTAVENÍ

Tento kotel slouží k ohřevu vody na teplotu nižší než je teplota varu při atmosférickém tlaku. V závislosti na provedení a výkonu musí být kotel připojen na systém vytápění a vybrané modely k rozvodné síti TUV. Před samotným připojením kotle, které musí být provedeno vyškoleným technikem, je nutno vykonat následující:

- Zkontrolujte, zda je kotel připraven pro provoz na používaný druh plynu. Tato informace je uvedena na obalu a na štítku, který je umístěn přímo na zařízení.
- Zkontrolujte, zda má komín dostatečný tah, zda nemá zúžení a nejsoutam vyvedena odkouření dalších zařízení. Kromě případů společných odtahů spalin realizovaných podle platných norem a předpisů.
- V případě využití starších odtahů zkontrolujte, zda jsou perfektně vyčištěny. Uvolnění případných usazenin během provozu by mohlo omezit průchod spalin.
- Aby mohl být zajištěn správný provoz a záruka na zařízení, je nezbytné dodržovat následující pokyny.

1. Okruh TUV

1.1 Pokud tvrdost vody překročí hodnotu 20 °F (1 °F = 10 mg uhličitanu vápenátého na litr vody) je povinná instalace dávkovače polyfosfátů nebo systému se stejným účinkem, který odpovídá platným normám.

1.2 Po instalaci kotle a před jeho spuštěním je nutné systém důkladně vyčistit.

1.3 Použití materiálů pro okruh TUV musí být v souladu se směrnicí 98/83/CE.

2. Okruh vytápění

2.1 Nový systém: Před instalací kotle musí být systém důkladně vyčištěn od zbytků nečistot po řezání závitů, svařování a případných zbytků ředidel a pájecích past. Pro čištění používejte vhodné prostředky do topných systémů běžně dostupné na trhu (např. Sentinel X100). Použití nevhodných - příliš kyselých nebo zásaditých - prostředků může poškodit použité materiály otopné soustavy (kovy, plasty a gumová těsnění). Při používání těchto výrobků vždy dodržujte instrukce.

2.2 Starší systém: Před instalací kotle musí být systém dokonale vyčištěn od kalu a kontaminovaných látek. Vhodné prostředky pro čištění: SENTINEL X300 nebo X400. Při používání těchto výrobků vždy dodržujte přiložené instrukce. Připomínáme, že usazeniny v topném systému způsobují funkční problémy v provozu kotle (např. přehřívání a hlučnost výměníku)

Uvedení do provozu musí provést autorizovaný servis, který musí zkontrolovat:

- zda údaje na výrobním štítku odpovídají údajům napájecí sítě (elektrina, plyn, voda).
- zda je instalace v souladu s platnými normami,
- zda bylo řádně provedeno elektrické zapojení do sítě a uzemnění.



V případě nedodržení pokynů ztrácí platnost záruka na zařízení. Autorizovaná servisní střediska naleznete v přiloženém seznamu. Před uvedením kotle do provozu odstraňte ochrannou fólii. Nepoužívejte však ostré nástroje nebo drsné materiály, které by mohly poškodit lak.

RADY JAK UŠETŘIT ENERGII

Nastavení vytápění

Nastavte teplotu na výstupu z kotle podle typu systému. Pro systémy s radiátory doporučujeme nastavit maximální teplotu 60°C, pro vyšší teplotu by nemusel být dosažen požadovaný komfort. V případě podlahového vytápění nepřekračujte teplotu, kterou stanovil projektant. Doporučujeme instalaci vnější sondy a/nebo ovládacího panelu pro automatické nastavování teploty podle podmínek a vnitřní teploty. Nedochází tak nadbytečné produkci tepla. Nastavte požadovanou teplotu tak, aby nedocházelo k přetápění místností. Každý stupeň navíc znamená větší spotřebu cca o 6%. Upravte teplotu také podle toho, jak jsou místnosti využívány. Např. ložnice nebo méně využívané pokoj mohou být vytápěny na nižší teplotu. Používejte časové programování a nastavte teplotu během noci nižší než během dne asi o 5°C. Menší rozdíl nevede k úsporám energií. Pouze v případě dlouhodobé nepřítomnosti, např. během dovolené, snižte nastavenou teplotu. Nezakrývejte radiátory, zabráníte tak správné cirkulaci vzduchu. Při větrání místností nenechávejte okna pouze pootevřená, ale zcela je otevřete.

TUV

Výraznou úsporu dosáhnete tím, že nastavíte teplotu TUV na požadovanou hodnotu, aby se nemusela dále smíchávat se studenou vodou. Každé další ohřívání vede k plýtvání energie a ke zvýšené tvorbě vodního kamene.




BAXI jako jeden z největších evropských výrobců kotlů a systémů pro vytápění získalo certifikaci CSQ pro systémy řízení kvality (ISO 9001) pro ochranu životního prostředí (ISO 14001) a pro bezpečnost a zdraví na pracovišti (OHSAS 18001). To je důkazem, že BAXI považuje za své strategické cíle ochranu životního prostředí, spolehlivost a kvalitu svých výrobků, zdraví a bezpečnost svých zaměstnanců.



1. Uvedení kotle do provozu




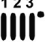
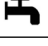


Pro správné spuštění postupujte následovně:

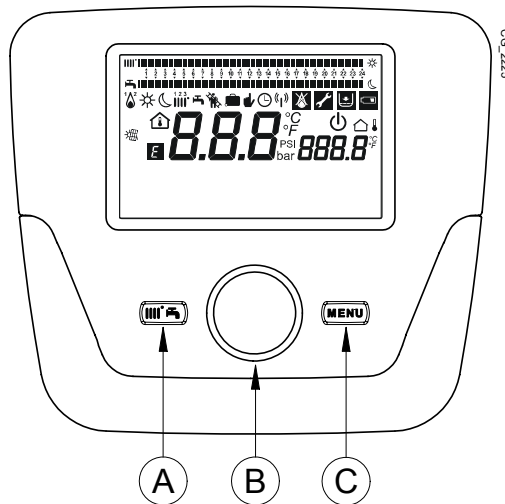
- Otevřete plynový ventil (žluté barvy, běžně umístěn pod kotlem);
- Ověřte, zda hydraulický tlak systému odpovídá předepsanému tlaku (kapitola 8);
- Připojte kotel k elektrickému napájení;
- Kotel je ze závodu odeslán s deaktivovaným topným a TUV okruhem. Dřív než je budete aktivovat, aktivujte postup **ODVZDUŠNĚNÍ** systému tak, jak je popsáno v odstavci 15 ZVLÁŠTNÍ FUNKCE „Funkce odvzdušnění (312)“. Po dokončení funkce aktivujte topný a TUV okruh pomocí tlačítka **EASY MENU** () tak, jak je popsáno v odstavci 3. Tyto zásahy jsou určeny pouze pro kvalifikované techniky.






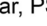
Ovládací panel kotle může být nainstalovaný na zdi pro řízení teploty místnosti, kterou si přejete zatopit.

 **Ve fázi prvního spuštění, před úplným odvzdušněním plynového potrubí, může dojít k tomu, že se hořák nezapálí a poté se kotel zablokuje. Pro opětovné spuštění kotle viz kapitola REŽIMY PROVOZU.**

OVLÁDACÍ PANEL

Legenda SYMBOLŮ	
	Hořák zapálený (Výkon %: 1<70% - 2>70%)
	Režim provozu: komfortní teplota prostředí
	Režim provozu: snížená teplota prostředí (pouze když je nainstalován v prostředí)
	Režim provozu při topení: 1 = zóna 1 – 2 = zóna 2 – 3 = zóna 3
	Režim provozu: TUV spuštěný
	Režim provozu: AUTOMATICKÝ
	Režim provozu: MANUÁLNÍ




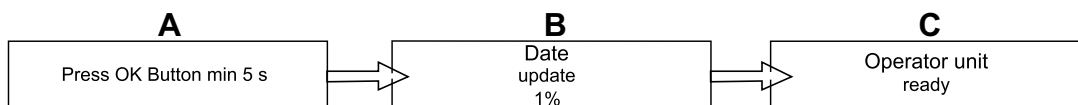
	Připojení SOLÁRNÍHO systému
	Výskyt závady
	Závada, která brání v zapálení hořáku
	Požadavek o zákrok servisního střediska
	Nízký tlak vody kotle/systému
	°C, °F, bar, PSI Jednotky míry nastavené (SI/US)

1.1 ZÁKLADNÍ NASTAVENÍ NA OVLÁDACÍM PANELU

POSTUP KONFIGURACE PŘI UVEDENÍ KOTLE DO PROVOZU

Během uvedení kotle do provozu je nezbytné provést následující (text bude **anglicky**, dokud nebude zvolen jiný jazyk, jak je uvedeno níže A-B-C):

-  **B** na **5 vteřin**;
- na ovládacím panelu se zobrazí rostoucí hodnota procent 1 - 100. Synchronizace dat trvá několik minut;
- zvolte jazyk, datum a čas



2. PŘÍSTUP DO MENU PRO KONFIGURACI PARAMETRŮ

LEGENDA DISPLEJE (viz obrázek vedle)

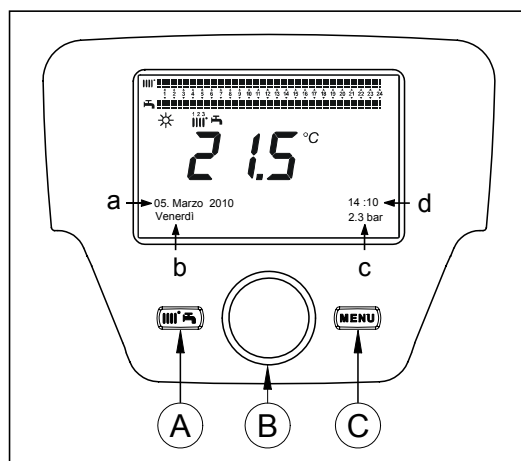
a	Datum : den, měsíc, rok
b	Den v týdnu
c	Tlak kotle / topný okruh
d	Čas: hodina a minuty

Pro vstup do konfiguračního menu dodržujte následující postup (odkazujeme na kapitolu „Popis symbolů“):

C B pro volbu požadovaného menu; B pro potvrzení nebo C pro opuštění bez uložení.

Seznam konfiguračních menu je následující:

- Info (MENU INFORMACE)
- Čas a datum (MENU NASTAVENÍ ČASU A DATA)
- Obslužná jednotka (ZMĚNA JAZYKA)
- Časový program (PROGRAMOVÁNÍ HODIN)
- Časový program 1/TO3
- Časový program 4/TV
- Časový program 5
- Prázdniny TO (PROGRAM PRÁZDNINY)
- Topný okruh
- Teplá voda
- Průtoková příprava TV (nepoužitá)
- Chyba (ZÁVADY)
- Diagnostika zdroje tepla



2.1 MENU INFORMACE



Pokud dojde k poruše, první zobrazený údaj je její kód.

Pro zobrazení informací o kotli zvolte položku " **Informace** " postup viz kap. 2.

Teplota kotle	°C	Přívodní teplota kotle
Vnější teplota	°C	Vnější teplota
Min. vnější teplota	°C	Minimální uložená hodnota vnější teploty (s připojenou vnější sondou)
Max. vnější teplota	°C	Maximální uložená hodnota vnější teploty (s připojenou vnější sondou)
Teplota TV	°C	Teplota TV (hodnota načtená sondou okruhu TV kotle)
Teplota kolektoru	°C	Okamžitá teplota sondy kolektoru (s napojením na solární systém)
Stav top okruhu (1,2,3)	(Zap/Vyp)	Režim provozu topného okruhu (okruhy: 1,2,3)
Stav TV	Nabíjení	Režim provozu TV
Stav kotle	(Zap/Vyp)	Režim provozu kotle
Stav solárního systému	-	Uvádí, je-li slunečné záření dostačující (s napojením na solární systém)
Telefon na servis	č.	xxxxxxxxxx

2.2 MENU NASTAVENÍ ČASU A DATUMU

Pro nastavení času a data postupujte dle instrukcí v kap. 2 dále následující:

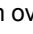
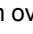

- V menu zvolte **Čas a Datum** B 1 (Hodiny / minuty) B (hodina bliká)
- B pro změnu času B pro potvrzení (minuty blikají) B pro změnu B pro potvrzení.
- B pro změnu 2 (Den / měsíc) a 3 (Rok) stejný postup jako výše.
- C pro návrat do předcházejícího menu.

2.3 VÝBĚR JAZYKU (menu Ovládací jednotka)

Pro změnu jazyku postupujte podle kapitoly 2 a následovně:

- v menu zvolte **Ovládací jednotka** B pro výběr programovacího řádku **20** (Změna jazyku);
- B pro výběr požadovaného jazyku B pro uložení.
- C pro návrat do předcházejícího menu.

2.4 NASTAVENÍ TEPLOTY


Nastavení teploty provedte otočením ovladače **B** směrem doprava  pro zvýšení hodnoty a směrem doleva  pro její snížení a  **B** pro potvrzení.

TOPENÍ



Teploty, které lze nastavit v topném okruhu, jsou následující:

- **Přívodní teplota:** je-li ovládací panel nainstalovaný na kotli.
- **Teplota prostředí:** je-li ovládací panel nainstalovaný na zdi.

TEPLÁ VODA TV

Pro nastavení teploty vody TV si zvolte položku „*jmenovitá hodnota TV*“, jak je uvedeno v kapitole 3 a  **B** pro nastavení požadované hodnoty teploty.

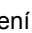
3. FUNKCE SPOJENÉ S TLAČÍTKEM EASY MENU (rychlé menu)

Stiskněte tlačítko  **A** a  **B** pro listování v následujících funkcích:

- Standby/provoz
- Posílený provoz TUV
- Režim provozu okruhu vytápění 1
- Teplota komfort okruhu vytápění 1
- Režim provozu TUV
- Jmenovité nastavení TUV

takže  **B** pro aktivování zvolené funkce,  **B** pro změnu hodnoty a  **B** pro potvrzení.

Standby/provoz

Při aktivování této funkce se na displeji zobrazí  a kotel není aktivní pro vytápění ani TUV (aktivní pouze protizámrazová funkce). Pro obnovení provozu opakujte výše uvedený postup.

Posílený provoz TUV

Tato funkce umožňuje ohřátí zásobníku (pokud je instalován), až je dosažena nastavená teplota, bez ohledu na nastavený časový program.

Režim provozu Topný okruh 1

V tomto menu je možné zvolit režim provozu kotle, viz popis v kapitole 4.

Teplota komfort Topného okruhu 1

Toto menu zvolte pro změnu hodnoty teploty komfort v místnosti.

Režim provozu TUV

Toho menu zvolte pro aktivaci "On" nebo deaktivaci "Off" provozu TUV. Funkce "Eco" se u tohoto typu kotle nepoužívá.

Jmenovitá hodnota TUV

Toto menu zvolte pro změnu maximální hodnoty teploty TUV.







Pokud je TUV neaktivní, na displeji zmizí symbol .

4. REŽIMY PROVOZU

4.1 VYTÁPĚNÍ

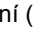
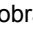

Pro vytápění jsou k dispozici 4 režimy: Komfort - Útlumový - Automatický - Vypnuto - protizámrazová ochrana. Pro nastavení jednoho z režimů postupujte následovně:

- Z hlavního menu  **A**  **B**  **Režim provozu TO 1**  **B** pro potvrzení.
-  **B** (proti směru hodinových ručiček)  **Komfort - Útlumový - Automatický - Vypnuto - protizámrazová ochrana**  **B** pro potvrzení nebo  **C** pro ukončení bez uložení.

PŘÍPAD 1 : ovládací panel je nainstalován v kotli

Otočením ovladače **B** se nastavuje teplota na výstupu kotle.

POPIS REŽIMŮ PROVOZU

- **Komfort:** vytápění je stále aktivní (zobrazené symboly .
- **Útlumový:** vytápění není aktivní (zobrazené symboly .
- **Automatický:** vytápění závisí na časovém programu (zobrazené symboly .
- **Vypnuto - protizámrazová ochrana:** vytápění není aktivní.

PŘÍPAD 2: ovládací panel je nainstalován na zdi

Otočením ovladače **B** se nastavuje teplota ve vytápěné místnosti.

POPIS JEDNOTLIVÝCH REŽIMŮ

- **komfort:** teplota ve vytápěné místnosti je komfortní, tovární hodnota je 20°C (symboly ☼|||↓);
- **Útlumový:** teplota ve vytápěné místnosti je útlumová, tovární hodnota je 16°C (zobrazené symboly ☾|||↓);
- **Automatický:** teplota ve vytápěné místnosti závisí na nastaveném časovém pásmu (zobrazené symboly ⌚|||);
- **Vypnuto - protizámrazová ochrana:** kotel se zapne pouze v případě, pokud teplota v místnosti klesne pod 6°C.



Během provozu kotle v Automatickém režimu dočasně změníte teplot B . Tato změna zůstane platná až do příští změny časového programu.



Protizámrazová funkce kotle je stále aktivní, kotel se zapne v případě, pokud teplota na výstupu klesne pod 5°C. Tato funkce je aktivní, pokud je kotel připojen do elektrické sítě a má přívod plynu.

4.1.1 NASTAVENÍ ÚTLUMOVÉ TEPLoty VYTÁPĚNÍ

Pro nastavení útlumové teploty postupujte podle následujících pokynů:

- **C** **B** "Topný okruh 1" **B**.
- **B** programovací řádek **712** (Útlumová teplota) takže **B** (hodnota teploty začne blikat) ;
- **B** pro změnu teploty a **B** pro potvrzení.
- **C** pro návrat do předcházejícího menu.

Nastavení komfort teploty je možné provést, kromě od tlačítka **A** viz kapitola 3, úpravou parametru **710** , viz popis výše.

4.2 PROGRAM DOVOLENÁ

Tato funkce umožňuje uživateli zvolit teplotu během jeho nepřítomnosti (např. během dovolené). Lze nastavit minimální teplotu s protizámrazovou funkcí nebo útlumovou teplotu(programovací řádek **648**). Na řádku **641** (Předvýběr) je k dispozici 8 úrovní pro programování nazvané **Období 1** (tedy 8 dní pro naprogramování zapnutí a vypnutí). Pokud je funkce aktivní, na displeji je zobrazen symbol

Postup pro nastavení této funkce a programování časových pásem je následující:

- **C** **B** **Dovolená vytápění 1**
- **B** programovací řádek **641** ("Předvýběr") **B** **Období 1** (bliká) **B** a zvolte, který nastavit (od 1 do) tedy **B** programovací řádek **642**.
- **B** pro nastavení začátku období (**642**) **B** **B** pro nastavení měsíce **B** a **B** pro nastavení dne **B** pro potvrzení.
- Stejně postupujte také pro nastavení programovacího řádku **643** (konec období, kotel bude aktivní následující den).
- Po ukončení nastavení začátku a konce zvoleného období **B** programovací řádek **648** **B** **B** pro nastavení minimální provozní teploty, pokud je **protizámrazová** nebo **útlumová** a **B** pro potvrzení.
- Tyto 3 body opakujte pro nastavení jiných období nebo **C** pro návrat do předcházejícího menu.

5. ČASOVÝ PROGRAM



Než začnete programovat, je nezbytné aktivovat automatický režim Automatický (kapitola REŽIMY PROVOZU).

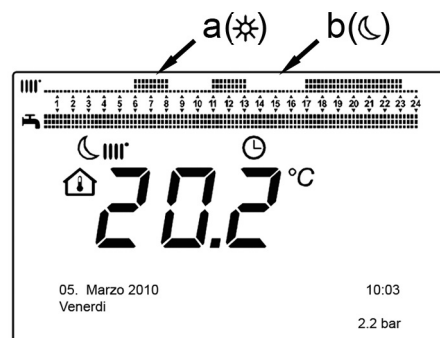
Časové programování v režimu vytápění (**Časový program vytápění 1**) a TUV (**Časový program TUV**) umožňují nastavit automatický režim kotle v denních časových pásmech v příslušných dnech v týdnu. Niže uvedený příklad denní časový program 1) kde **a** je období provozu s komfortní teplotou a **b** je období provozu s útlumovou teplotou (kapitola REŽIMY PROVOZU). Nastavení provozu kotle mohou být provedena pro **skupiny dnů** nebo pro **jednotlivé dny** (všechny dny od Po do Ne).

PŘEDNASTAVENÉ TÝDENNÍ INTERVALY (Programovací řádek 500 pro vytápění a 560 pro TUV)

- Po - Ne (skupiny dnů)
- Po - Pá (skupiny dnů)
- So - Ne (skupiny dnů)
- Po - Út - St - Čt - Pá - So - Ne (jednotlivé dny)

PŘEDNASTAVENÍ DENNÍ ČASOVÁ PÁSMÁ (Programovací řádek 514 pro vytápění a 574 pro TUV)

- 06:00-08:00 .. 11:00-13:00 .. 17:00-23:00 (příklad na obr. vedle)
- 06:00-08:00 .. 17:00-23:00
- 06:00-23:00



5.1 SKUPINY DNŮ

Tato funkce umožňuje nastavit jeden ze 3 možných týdenních intervalů, každý se 3 denními časovými pásmy pro zapnutí a vypnutí kotle. Pásma jsou přednastavena, ale uživatel je může měnit - programovací řádky **501...506**. Intervaly jsou následující:

Po - Ne (tovární hodnota) / Po - Pá / So - Ne.



Pokud je systém rozdělen do zón, každá řízená vlastním ovládacím panelem/prostorovou jednotkou, každá zóna musí být naprogramována na každém zařízení zvlášť.

5.2 JEDNOTLIVÉ DNY

Denní fáze zapnutí a vypnutí kotle mohou být nastaveny uživatelem. Pro každý zvolený den jsou k dispozici 3 přednastavená časová pásma, viz tabulka na konci této kapitoly.

5.3 POSTUP PŘI ZMĚNĚ ČASOVÉHO PROGRAMU (vytápění / TUV)

Po nastavení časového programu s využitím přednastavených programů je také možné upravit časová pásma - programovací řádky **501...506** pro vytápění a **561...566** pro TUV viz následující popis.

POSTUP PŘI ZMĚNĚ NAPROGRAMOVÁNÍ OKRUHU VYTÁPĚNÍ

- **C** **B** "Denní program vytápění 1" **B** programovací řádek **500** (Předvýběr dnů).
- **B** a pole skupiny dnů (kapitola SKUPINY DNŮ) začne blikat **B** pro posun dnů ("Skupiny dnů" nebo "Jednotlivé dny") **B** pro potvrzení.
- **B** programovací řádek **514** (Přednastavený program) **B** e **B** pro výběr jednoho ze 3 přednastavených časových programů "Skupiny dnů" (kapitola SKUPINY DNŮ) nebo **B** o jednu polohu ve směru hodinových ručiček pro přechod na manuální programování: programovací řádek 501....506.

POSTUP PŘI ZMĚNĚ PROGRAMOVÁNÍ OKRUHU TUV

Postup pro aktivování časového programu TUV je stejný jako pro vytápění. Rozdíl je pouze v názvu položky menu **Časový program TUV** a v programovacích řádcích pro nastavení **560** (Předvolba dnů). Pro deaktivování této funkce je nutné provést kroky viz podkapitola "Obnovení původního továrního nastavení".

SOUHRNNÁ TABULKA

SKUPINY DNŮ	PROGRAMOVACÍ ŘÁDEK 514 (vytápění) / 574 (TUV)
-------------	---

Týdenní interval	Přednastavené programy		
	Zapnutí 1 – Vypnutí 1	Zapnutí 2 – Vypnutí 2	Zapnutí 3 – Vypnutí 3
Po – Ne	06:00 – 08:00	11:00 – 13:00	17:00 – 23:00
Po – Pá	06:00 – 08:00		17:00 – 23:00
So – Ne		06:00 – 23:00	

JEDNOTLIVÉ DNY	PROGRAMOVACÍ ŘÁDKY 501 502 503 504 505 506 (vytápění) / 561 562 563 564 565 566 (TUV)
----------------	---

Denní interval	Přednastavené programy		
	Zapnutí 1 – Vypnutí 1	Zapnutí 2 – Vypnutí 2	Zapnutí 3 – Vypnutí 3
Po-Út-St-Čt-Pá-So-Ne	06:00 – 08:00	11:00 – 13:00	17:00 – 23:00



Pro usnadnění programování je možné kopírovat již stávající programy na další dny v týdnu. Postup je následující.

KOPÍROVÁNÍ PROGRAMU NA JINÝ DEN

Poté, co jste naprogramovali časové pásmo na jeden ze dnů, je možné zkopírovat ho na jeden nebo více dnů v týdnu.

Parametr v závorce "()" se týká časového programování TUV

- Od programovacího řádku **514 (574)** (pokud bylo použito jedno ze tří přednastavených časových pásem) nebo od programovacího řádku **501 (561)** (pokud bylo provedeno manuální programování) otočte ovladačem doprava až k programovacímu řádku **515 (575)**.
- Na displeji se zobrazí nápis **Kopírovat?**.
- **B** **Zkopíruj na** a den v týdnu začne blikat.
- **B** pro posun dnů v týdnu, zvolte na který zkopírovat program a **B** pro potvrzení.
- Pokud chcete stejný program zkopírovat na více dnů, postupujte stejně.
- **C** pro návrat do předcházejícího menu.

OBNOVENÍ PŮVODNÍHO NASTAVENÍ(Z VÝROBY)

Je možné zrušit provedené týdenní naprogramování, vždy aktivováním vytápění komfort (hodnota, která je nastavena, bude **00-24** stejná pro všechny dny v týdnu).

- **Časové programování vytápění 1** programovací řádek **500** (Časový program vytápění 1) nebo **560** (Časový program TUV).
- o jednu polohu proti směru hodinových ručiček, programovací řádek **516 (Přednastavené hodnoty)** pro vytápění a programovací řádek **576** pro TUV.
- o jednu polohu až po nápis **ano** pro potvrzení.
- pro návrat do předcházejícího menu.



Po ukončení celého procesu je na displeji v hlavním menu vidět změněné označení denního programu. Vytápění je aktivní 24h. Pro nové naprogramování je třeba opakovat postup uvedený v kapitole ČASOVÝ PROGRAM.

5.4 FUNKCE ZABLOKOVÁNÍ OVLÁDACÍHO PANELU

Aby nemohly do programu zasahovat neoprávněné osoby, je možné zablokovat všechny funkce spojené s tlačítkem **C**.

Pokyny pro ZABLOKOVÁNÍ

- **Ovládací jednotka** stiskněte pro potvrzení
- programovací řádek **27** (Zablokování programování) pro potvrzení.
- **On** pro aktivaci funkce zablokování.

Postup pro ODBLOKOVÁNÍ

- **A** a **B** (držte stisknuta asi 6 vteřin) **Program Zablokování dočasně Off**.

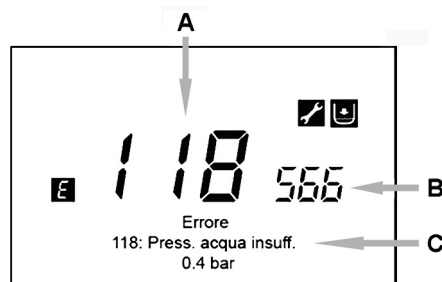
Tato fáze odblokování je dočasná a trvá 1 minutu. Poté se opět automaticky zablokuje. Pro trvalé odblokování funkce aktivujte dočasné odblokování, tedy na **Off** na programovacím řádku **27** (Zablokování programování) a pro potvrzení odblokování.

6. VYPNUTÍ KOTLE

Chcete-li kotel vypnout, přerušte přívod elektrického proudu do kotle. V režimu "Vypnuto - protizámrazová ochrana" zůstane kotel vypnutý, ale elektrické obvody kotle zůstávají pod elektrickým proudem a je aktivní protizámrazová ochrana.

7. PORUCHY

A	Kód hlavní poruchy (viz tabulku)
B	Kód sekundární poruchy
C	Popis poruchy



Poruchy zobrazené na displeji jsou označeny symbolem , zobrazeny jsou následující informace:

- Kód poruchy (**A**)
- Sekundární kód poruchy (**B**);
- Krátký popis poruchy (**C**);
- Na displeji se mohou objevit následující symboly: jejichž význam je vysvětlen v kapitole UVEDENÍ KOTLE DO PROVOZU "OVLÁDACÍ PANEL".

Pokud dojde k poruše, hlavní menu zobrazíte . Symbol zůstává na displeji a dává informaci, že kotel je v poruše, po 1 minutě opět zobrazí poruchu, viz obr..

7.1 ODSTRANĚNÍ PORUCH

Poruchy lze odstranit AUTOMATICKY, MANUÁLNĚ nebo je nutný zásah AUTORIZOVANÉHO SERVISU. Následuje podrobný popis:

AUTOMATICKY

Pokud na displeji bliká symbol , porucha je odstraněna automaticky (dočasná chyba), jakmile zmizí příčina, která ji způsobila. Poruchy tohoto typu jsou často kvůli vysokým teplotám na výstupu a/nebo na zpátečce, takže sa samy automaticky resetují, jakmile teplota klesne pod kritickou hranici. Pokud ke stejné poruše dochází častěji a/nebo se automaticky neresetuje, kontaktujte autorizovaný servis.

MANUÁLNĚ

Když se objeví kód poruchy, ručně lze resetovat "Si" pro potvrzení. Po několika vteřinách chybové hlášení zmizí.



POŽADAVEK NA ZÁSAH AUTORIZOVANÉHO SERVISU

Pokud se na displeji zobrazí symbol  současně se symbolem , je nezbytné kontaktovat **AUTORIZOVANÝ TECHNICKÝ SERVIS**. Nejprve však doporučujeme zaznamenat kód nebo kódy poruch i krátký text uvedený vedle.



Pokud je zobrazeno jiné chybové hlášení než ta, která jsou uvedena v seznamu nebo pokud se některé chybové hlášení často opakuje, doporučujeme kontaktovat autorizovaný technický servis.

TABULKA ZÁVAD

 Popis závady	 Popis závady
10 Snímač vnější sondy	125 Bezpečnostní zákrok způsobený absencí oběhu. (kontrola pomocí teplotního snímače)
20 Přívodní snímač NTC	128 Neexistuje plamen
28 Čidlo NTC spalín	130 Zákrok sondy NTC na zjištění spalín z důvodu přehřátí
40 Vratné čidlo NTC	133 Nedošlo ke spuštění (4 pokusy)
50 Čidlo NTC TV (pouze pro model s topením pomocí bojleru)	151 Vnitřní závada desky kotle
52 Čidlo TV solárního systému (je-li napojený na solární systém)	152 Obecná chyba nastavení parametrů
73 Čidlo solárního kolektoru (je-li napojený na solární systém)	153 Nucený reset z důvodu stisknutí tlačítka Reset po dobu déle než 10 sekund (viz kapitolu "PORUCHY, KTERÉ NEMŮŽE RESETOVAT UŽIVATEL")
83 Problém komunikace mezi kartou kotle a obslužnou jednotkou. Pravděpodobně došlo ke zkratu na kabeláži.	160 Závada chodu ventilátoru
84 Porucha v komunikaci mezi více obslužnými jednotkami (vnitřní závada)	321 Závada čidla NTC TV
98 Příslušenství nezjištěno (*)	343 Obecná chyba nastavení parametrů solárního systému (je-li napojený na solární systém)
109 Výskyt vzduchu v okruhu kotle (dočasná porucha)	384 Cizí světlo (parazitní plamen - vnitřní závada)
110 Zákrok bezpečnostního termostatu z důvodu přehřátí. (čerpadlo je zablokované anebo se v okruhu vytápění nachází vzduch)	385 Příliš nízké napájecí napětí
111 Elektronický bezpečnostní zákrok z důvodu přehřátí.	386 Nedošlo k dosažení rychlostního limitu ventilátoru
117 Příliš vysoký tlak hydraulického okruhu	430 Bezpečnostní zákrok způsobený absencí oběhu (kontrola pomocí tlakového snímače)
118 Příliš nízký tlak hydraulického okruhu	432 Bezpečnostní termostát aktivovaný z důvodu příliš vysoké teploty nebo chybějícího uzemnění (E110)

(*) Po elektrickém zapojení kotle (nebo následkem Resetu kvůli zablokování) se na displeji bude znázorňovat kód závady, dokud nedojde k ukončení diagnostiky systému. Bude-li kód závady přetrvávat, znamená to, že příslušenství nebylo zjištěno.



Závady uvedené v tabulce mají obecný charakter a ne všechny se vztahují na modely kotlů popsané v tomto návodu.

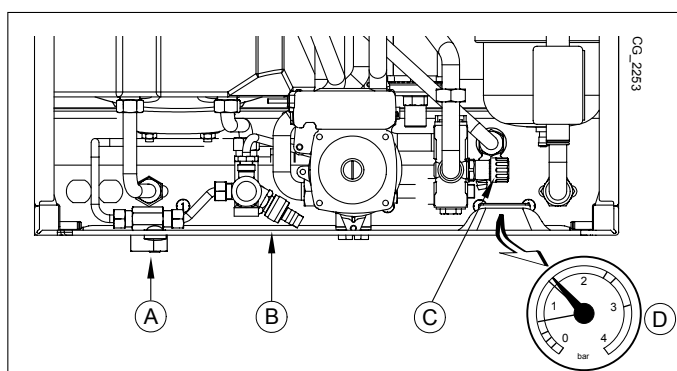
8. NAPUŠTĚNÍ SYSTÉMU

Pravidelně kontrolujte, jestli má tlak znázorněný na manometru "D", při studeném zařízení, hodnotu 1 - 1,5 bar. V případě nízkého tlaku působte na ventil "A" pro naplnění kotle (obrázek vedle).



Doporučujeme provést fázi napouštění topného systému velmi pečlivě. Uvolněte všechny termostatické hlavice umístěné v systému, nechte pomalu natéct vodu, aby se do primárního výměníku nedostal vzduch, až je dosažen potřebný tlak pro provoz. Nakonec odvzdušněte radiátory. BAXI nepřebírá žádnou zodpovědnost za škody způsobené vzduchem, který zůstal v primárním výměníku díky neodržení výše uvedených pokynů.

A	Napouštěcí ventil kotle
B	Vypouštěcí ventil bojleru
C	Vypouštěcí ventil kotle
D	Manometr



Kotel je vybaven tlakovým spínačem, který v případě nedostatku vody zabrání chodu kotle.



Pokud by docházelo k častému poklesu tlaku, kontaktujte autorizovaný technický servis.

9. ZMĚNA PLYNU

Kotle mohou pracovat jak na zemní plyn (G20), tak na LPG (G31). Pokud je nutná změna, obraťte se na autorizovaný technický servis.

10. DLOUHODOBÉ NEPOUŽÍVÁNÍ SYSTÉMU. PROTIZÁMRAZOVÁ OCHRANA(⚠)

POkud možno nevypouštějte vodu z celého systému vytápění, protože častá výměna vody způsobuje zbytečné a škodlivé usazování vodního kamene uvnitř kotle a topných těles. V případě, že nebudete topný systém během zimy používat a v případě nebezpečí mrazu, doporučujeme smíchat vodu v systému s vhodnými nemrznoucími směsmi určenými k tomuto účelu (např. polypropylénový glykol splu s prostředky zabraňujícími usazování kotelního kamene a korozi). Elektronické ovládání kotle je opatřeno funkcí proti zamrznutí v okruhu vytápění, která se aktivuje, když je teplota vody přiváděné do systému nižší než 5 °C. Tato funkce uvede do provozu hořák, který pracuje až do doby, kdy teplota přiváděné vody dosáhne hodnotu 30 °C.



Tato funkce je aktivní, pokud je kotel elektricky napájen, je připojen plyn, v systému je předepsaný tlak a kotel není zablokován.

11. POKYNY PRO ŘÁDNOU ÚDRŽBU

Aby byl zaručen bezchybný provoz a bezpečnost kotle, je nezbytné na konci každé sezóny zajistit prohlídku autorizovaným technickým servisem.

Pečlivá údržba kotle umožňuje také úsporu nákladů na provoz celého systému.

UPOZORNĚNÍ PŘED INSTALACÍ

Následující pokyny a poznámky jsou určeny pro instalatéry, kterým umožní bezchybnou instalaci. Pokyny týkající se zapalování a obsluhy kotle jsou obsaženy v části určené pro uživatele. Instalace musí být provedena v souladu s normami UNI a CEI, příslušnými zákony a místními technickými nařízeními.

Kromě toho, instalatér musí být kvalifikovaný pro instalaci topných zařízení. Kromě výše uvedeného je nutné dodržovat následující podmínky:

- Kotel lze používat s jakýmkoli typem konvertoru, radiátoru, či termokonvertoru s jedno nebo dvoutrubkovým napájením. Úseky okruhu budou v každém případě kalkulované podle běžných metod na základě průtoku vody/výtlačné výšky na výstupu z kotle (viz přílohu „SECTION“ E na konci návodu).
- První spuštění kotle musí vykonat pracovník autorizovaného technického servisu, který je uvedený v příloze.

UPOZORNĚNÍ PRO PŘÍDAVNÉ ČERPADLO: v případě použití přídatného čerpadla doporučujeme zapojit na systém topení vhodně dimenzovaný hydraulický spínač. Je to z důvodu správného fungování tlakového spínače nacházejícího se na kotli.

NASTAVENÍ TEPLoty NA TOPNÉM SYSTÉMU PŘI VYSOKÉ TEPLotĚ: s cílem zabránit častému zapalování a vypnutí doporučujeme zvýšit minimální bod nastavení teploty kotle v režimu topení tak, že změníte, jak je popsáno v kapitole 14.2.1, parametr 740 na hodnotu, která neklesne pod 45°C.

NASTAVENÍ TEPLoty NA TOPNÉHO SYSTÉMU PŘI NÍZKÉ TEPLotĚ: pro systém s nízkou teplotou (například podlahový systém) doporučujeme snížit maximální bod nastavení teploty kotle v režimu topení tak, že nastavíte parametr 741 na hodnotu maximálně 45°C

Nedodržení uvedených upozornění s sebou přináší ztrátu záruky na zařízení.



Části balení (igelitové sáčky, polystyrén atd.) nesmí být ponechány v dosahu dětí, jelikož mohou být případným zdrojem nebezpečí.

12. INSTALACE KOTLE

Obrázek šablony najdete na konci návodu v příloze „SECTION“ C.

Po stanovení přesného umístění kotle, upevněte na zeď šablonu. Při instalaci postupujte od připojení vody a plynu, které se nachází na spodní části šablony. Ujistěte se, že zadní část kotle je co nejvíce zarovnaná se zdí (v opačném případě vypoďte dolní část). Doporučujeme nainstalovat na topný okruh dva uzavírací ventily (přívodní a vratní) G3/4 dodávané na objednávku, které v případě důležitých zákroků umožňují manipulaci bez potřeby vypustit celý topný systém. V případě již existujících systémů nebo v případě výměn, doporučujeme kromě výše uvedeného instalovat na zpátečce a na spodní části kotle také vhodnou nádobu na zachycování usazenin a nečistot, které se mohou vyskytovat i po vyčištění a časem by se mohly dostat do oběhu. Po zavěšení kotle na zeď připojte vypouštěcí a sací potrubí dodané jako příslušenství, jak je uvedeno v následujících kapitolách. Připojte sifon na odpadovou šachtu, přičemž zachovejte stálý sklon. Vyhněte se horizontálním sklonům.



Nezvedejte zařízení tak, že budete vyvíjet sílu na plastové části jako je sifon nebo věžička spalín.



Pečlivě upevněte hydraulické připojení kotle (max. silou 30 Nm).

12.1 ČÁSTI BALENÍ

- Šablona (viz přílohu „SECTION“ C na konci návodu)
- Plynový ventil se spojem
- Vstupní ventil vody se spojem
- 2 spoje Ø 3/4 + 1 spoj Ø 1/2 + sada těsnění
- 10 mm hmoždinky a skoby se závitem

PŘÍSLUŠENSTVÍ dodávané na objednávku: - přívodní/vratní ventily topení a teleskopické spojky.

13. INSTALACE POTRUBÍ ODTAHU SPALIN A SÁNÍ

Instalace kotle je snadná a jednoduchá díky dodávanému příslušenství, jehož popis následuje. Kotel je z výroby připraven na připojení koaxiálního potrubí odtahu spalin a sání, vertikálního nebo horizontálního typu. V případě děleného odkouření se používá sada pro dělené odkouření.

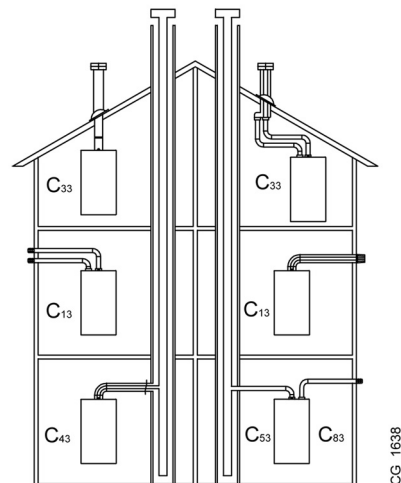
UPOZORNĚNÍ

C13, C33 Výstupní otvory vyústěných samostatných potrubí pro přivádění spalovacího vzduchu a pro odvádění spalin musí být umístěny uvnitř čtverce o straně 50 cm. Podrobné informace naleznete u jednotlivých částí příslušenství.

C53 Koncovky potrubí pro přivádění spalovacího vzduchu a pro odvádění spalin nesmí být umístěny na protilehlých stěnách budovy.

C63 Maximální tlaková ztráta nesmí překročit hodnotu **100 Pa**. Vedení musí být certifikováno pro specifické použití a pro teplotu vyšší než 100°C. Kotel může být instalován pouze se zařízením proti působení větru, které je certifikováno podle normy 1856-1.

C43, C83 Komín nebo kouřovod musí být schváleny k používání.



CG_1638



Pro kvalitní instalaci doporučujeme používat příslušenství dodávané výrobcem.

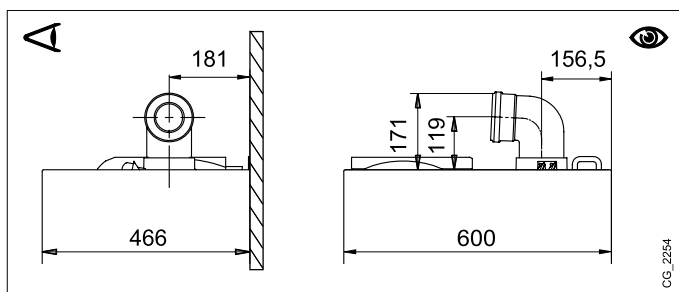


Pro zaručení vyšší bezpečnosti provozu je nutné, aby byli výfuky spalin dobře upevněné ke zdi pomocí příslušných upevňovacích svorek. Upevňovací svorky musí být umístěny ve vzdálenosti cca 1 metr jedna od druhé v blízkosti spojů.

13.1 KOAXIÁLNÍ ODKOUŘENÍ

Tento typ odkouření umožňuje odtah spalin a sání spalovacího vzduchu jak vně budovy, tak v kouřovodu typu LAS. Koaxiální koleno 90° umožňuje připojit kotel k potrubí odtahu spalin - sání jakéhokoli směru díky možnosti rotace o 360°. Toto koleno může být používáno také jako přídavné koleno potrubí odtahu spalin, potrubí sání nebo s kolenem 45°.

V případě, že je potrubí odtahu spalin a sání vedeno vně budovy, musí vystupovat ze zdi alespoň 18 mm, aby bylo možné umístit ruzičku a utěsnit ji proti prosakování vody.



CG_2254

- Při vložení kolena 90° se zkracuje celková délka vedení odtahu spalin a sání o 1 metr.
- Při vložení kolena 45° se zkracuje celková délka vedení odtahu spalin a sání o 0,5 metru.
- První koleno 90° se nezapočítává do maximální možné délky.



Je nutné dodržet minimální spádování vedení odtahu spalin směrem ke kotli, musí být 5 cm na metr délky.

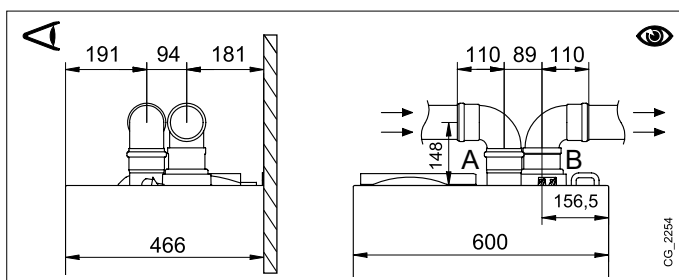


NĚKTERÉ PŘÍKLADY INSTALACE ODTAHOVÝCH POTRUBÍ A PŘÍSLUŠNÉ POVOLENÉ DÉLKY NAJDETE NA KONCI NÁVODU V PŘÍLOZE „SECTION“ D.

13.2 ODDĚLENÉ POTRUBÍ

Tento typu odkouření umožňuje vedení odtahu spalin a sání jak vně budovy, tak přes jednotlivé kouřovody. Sání spalovacího vzduchu může být prováděno v jiném místě než je vyústění odtahu spalin. Sada pro dělené odkouření (příslušenství na objednávku) se skládá z redukční spojky odtahu spalin 100/80 (B) a ze spojky sání vzduchu (A). Použijte těsnění a šrouby spojky sání vzduchu, které jste dříve sňali ze zátky.

Koleno o 90° umožňuje připojit kotel k potrubí odtahu spalin - sání tak, že ho přizpůsobíte jakýmkoliv požadavkům. Toto koleno můžete použít i jako přídavné koleno potrubí odtahu spalin, potrubí sání nebo s kolenem o 45°.

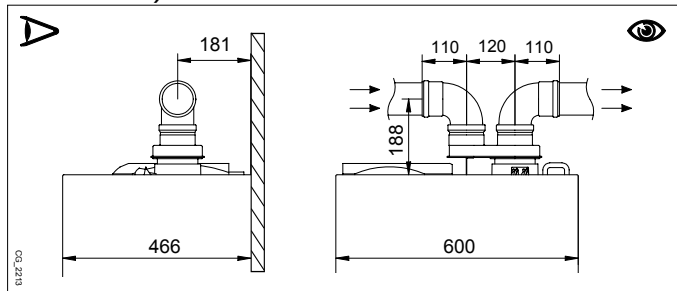


CG_2254

- Při použití kolena o 90° se zkracuje celková délka potrubí o 0,5 metru.
- Při použití kolena o 45° se zkracuje celková délka potrubí o 0,25 metru.
- První koleno 90° není zahrnuto do výpočtu maximální délky odkouření.

SADA SAMOSTATNÉHO ZDVOJOVAČE (ALTERNATIVNÍ PŘÍSLUŠENSTVÍ)

Pro speciální instalace vedení odtahu spalin a sání lze použít rozdělovač kus (příslušenství na objednávku (C)). Tento prvek umožňuje orientovat výfuk spalin i sání jakýmkoliv směrem, a to díky možnosti rotace o 360°. Tento typ umožňuje vedení odtahu spalin a sání jak vně budovy, tak přes jednotlivé kouřovody. Sání spalovacího vzduchu může být prováděno v jiném místě, než je vyústění odtahu spalin. Rozdělovač kus je umístěn na hrdle kotle (100/60 mm) a umožňuje spalovacímu vzduchu a spalinám vstupovat/vystupovat přes dvě oddělená vedení (80 mm). Bližší informace neleznete v návodu u příslušenství.



NĚKTERÉ PŘÍKLADY INSTALACE ODTAHOVÝCH POTRUBÍ A PŘÍSLUŠNÉ POVOLENÉ DÉLKY NAJDETE NA KONCI NÁVODU V PŘÍLOZE „SECTION“ D.

14. ELEKTRICKÉ PŘÍPOJENÍ

Elektrická bezpečnost přístroje je dosažena pouze v případě, že je kotel správně připojen na účinné uzemnění podle platných norem o bezpečnosti zařízení ČSN 332180. Kotel se připojuje do jednofázové elektrické napájecí sítě 230 V s uzemněním pomocí trojžilového kabelu, který je součástí vybavení kotle, přičemž je nutné dodržet polaritu Fáze - Nula.

Připojení provedte pomocí dvoupólového vypínače s otevřením kontaktů alespoň na 3 mm.

Pokud je třeba vyměnit napájecí kabel, použijte harmonizovaný kabel "HAR H05 VV-F" 3x0,75 mm² s maximálním průměrem 8 mm. Pojistky typu 2A jsou umístěny v napájecí svorkovnici (při kontrole a/nebo výměně vytáhněte černý držák pojistky). Když odstraníte ochranný kryt, vyklopte ovládací krabici směrem dolů a dostanete se ke svorkovnicím **M1** a **M2**.



Svorkovnice **M1** je vystavena vysokému napětí. Dřív než provedete připojení, ujistěte se, zda kotel není elektricky napájený.

SVORKOVNICE M1 (dodržujte polaritu L - N)

(L) = Fáze (hnědá)

(N) = Nulák (modrá).

⊕ = Uzemnění (žluto-zelená).

(1) (2) = kontakt pro Prostorový Termostat.

SVORKOVNICE M2

Svorka 8: nepoužitá.

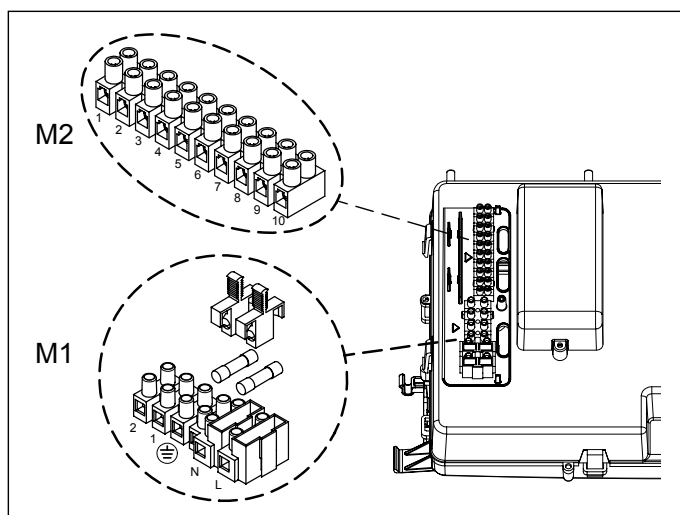
Svorky 9-10: připojení multifunkčního relé (například zónový systém)

Svorky 7 - 5 (společné): První pomocné čidlo (čidla solárního systému, kaskádového systému, zónového systému, atd.).

Svorky 6 - 5 (společné): Druhé pomocné čidlo (čidla solárního systému, kaskádového systému, zónového systému, atd.).

Svorky 4 - 5 (společné): připojení vnějšího čidla (příslušenství).

Svorky 1(pozadí) - 2(uzemnění) - 3(+12V): připojení ovládacího panelu (nízké napětí).



14.1 PŘÍPOJENÍ PROSTOROVÉHO TERMOSTATU

Pro připojení prostorového termostatu do kotle postupujte následujících způsobem:

- odpojte kotel z elektrické sítě;
- přistupte ke svorkovnici **M1**;
- sejměte můstek na konci kontaktů 1-2 a zapojte kabely Prostorového termostatu;
- zapojte kotel do elektrické sítě a ujistěte se, že prostorový termostat funguje správně.



Svorka 1-2 svorkovnice M1 slouží pro připojení prostorového termostatu ON-OFF z výroby je propojena můstkem. V případě, kdy je připojeno dálkové ovládání, které je dodáváno jako příslušenství na objednávku (kap.14.2), se propojovací můstek ze svorky 1-2 svorkovnice M1 odstraní.

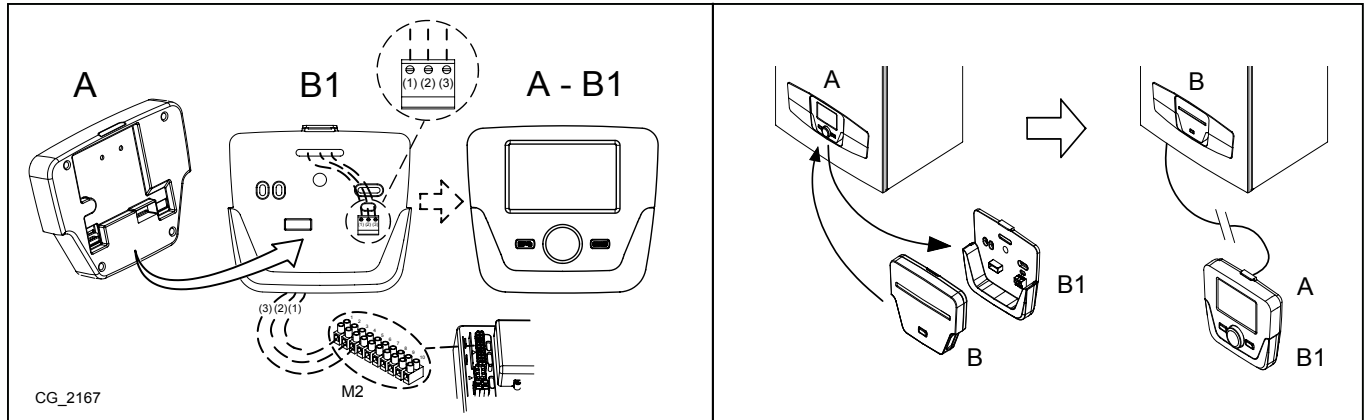
14.2 INSTALACE OVLÁDACÍHO PANELU NA STĚNU

Pro provoz kotle s nainstalovaným ovládacím panelem je nutné zakoupit si příslušenství **B** dodávané se základnou **B1**, které musíte umístit do kotle tak, jak je uvedeno na obrázku. Pro správnou montáž a použití viz pokyny dodané s příslušenstvím **B**. Postup je následující:

- Odpojte kotel z elektrického napájení.
- Převedte tři kabely pocházející ze svorkovnice **M2** kotle do otvoru na základně **B1**, kterou zavěsíte na zeď.
- Připojte kabely **1-2-3** svorkovnice kotle **M2** ke svorkám **(1)-(2)-(3)** svorkovnice základny **B1**.
- Upevněte základnu **B1** na zeď pomocí hmoždinek a šroubů dodaných spolu s příslušenstvím.
- Připevněte ovládací panel **A** na základnu upevněnou na zdi, přičemž nevyvíjejte nadměrnou sílu.
- Umístěte prvek příslušenství **B** na přední panel kotle.
- Zapojte kotel do elektrického napájení a ujistěte se, zda se ovládací panel zapne.

LEGENDA PŘIPOJENÍ OVLÁDACÍHO PANELU NA ZEĎ

A	Ovládací panel	B	Příslušenství rozhraní led	B1	Základna pro ovládací panel na zdi
(1)	Pozadí displeje +12V	(2)	Uzemnění	(3)	Napájení/Signál +12V



Kabel (1) ze svorkovnice kotle **M2** je elektricky napájen (12 V) kvůli podsvícení displeje. Zapojení tohoto kabelu není nezbytné pro provoz ovládacího panelu instalovaného na stěně.



Pro správné fungování Ovládacího panelu umístěného na stěně je nezbytné ho nakonfigurovat (aktivace prostorové sondy a modulované teploty na výstupu).

14.2.1 NASTAVENÍ PARAMETRŮ



DOPORUČUJEME VŠECHNY ZMĚNY PARAMETRŮ ZAZNAMENÁVAT DO TABULKY NA KONCI TOHOTO NÁVODU.

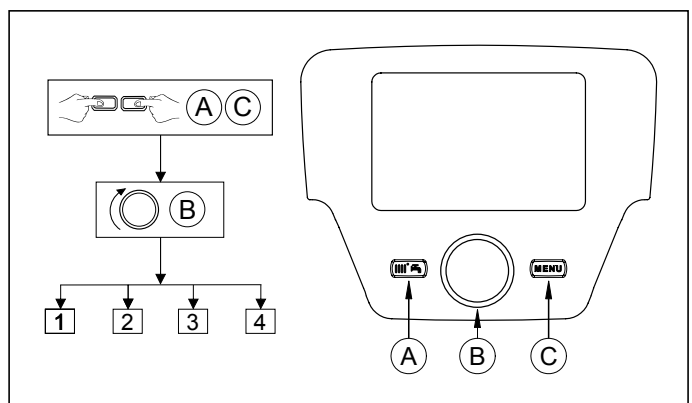
LEGENDA MENU NA OBR.

1	Konečný uživatel	3	Technik
2	Uvedení do provozu	4	OEM

Postup pro přístup do čtyřech úrovní menu, které umožňují programování kotle, je následující:

- z hlavního menu **C**.
- **A** a **C** (držte stisknuty asi 6 vteřin) **B** menu **1-2-3-4** (viz obr. vedle a legenda).
- **C** opakovaně pro návrat zpět vždy o jednu úroveň až do hlavního menu.

Když je ovládací panel nainstalovaný na zeď, je nutné aktivovat čidlo prostředí a modulaci přívodní teploty; postup je následující:



A) ČIDLO PROSTŘEDÍ

- Vstupte do menu **2**.
- **B** **Obslužná jednotka** **B** pro potvrzení.
- **B** řádek programu **40** (Použití jako) **B**.
- **B** (proti směru hodinových ručiček) **Prostorový přístroj 1** **B** pro potvrzení (sonda prostředí je nyní aktivována).
- **C** pro návrat na předcházející menu poté **B** **Konfigurace** **B**.
- **B** řádek programu **5977** (Funkce vstupu H5) poté **B** pro potvrzení.
- **B** **Žádný** **B** pro potvrzení.

B) MODULACE TEPLoty NA VSTUPU

Pro nastavení modulované teploty na vstupu je nutné deaktivovat parametr 742 (HC1). Postup je následující:

- Vstupte do menu 2.
- **OK** **okruh vytápění 1** **OK** pro potvrzení **OK** **742** (Hodnota výstupu PT) **OK** pro potvrzení.
- **OK** (proti směru hod.ručiček) **"---**" tedy **OK** pro potvrzení.



Pokud se při otočení tlačítka B v hlavním menu zobrazí na displeji teplota na vstupu místo teploty prostoru, znamená to, že parametr 742 není nastaven správně.

14.2.2 VŠEOBECNÁ NASTAVENÍ

Po dokončení každé konfigurace systému (např. zapojení do solárního systému, připojení vnějšího zásobníku, atd.) je třeba aktualizovat desku kotle na novou konfiguraci:

- Vstupte do menu 2 viz popis na začátku této kapitoly.
- **OK** **Konfigurace** **OK** **OK** **programovací řádek 6200** tedy **OK**.
- **OK** **Ano** tedy **OK** pro potvrzení.

14.3 ZAPOJENÍ ZÓNOVÉHO SYSTÉMU

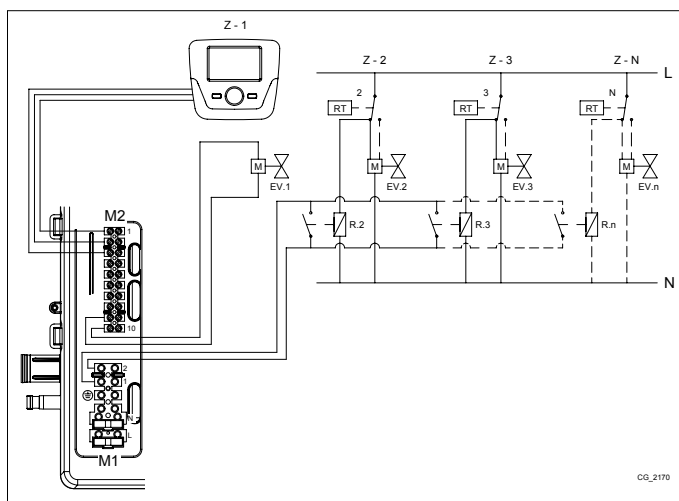
PŘIPOJENÍ SYSTÉMU

- Připojte ventil/čerpadlo zóny 1 ke svorkám 9-10 svorkovnice M2 kotle, anebo pro modely kotlů pouze pro topení ke svorkám 1-2 svorkovnice M3, jak je uvedeno v kapitole 14.
- Připojte kontakt prostorového termostatu ostatních zón ke svorkám 1-2 svorkovnice M1.

KONFIGURACE PARAMETRŮ

Nastavte ovládací panel jako Prostorový přístroj 1; při této konfiguraci bude ovládací panel řídit zónu topení 1 a funkce TV.

- Vstupte do menu 2, jak je uvedeno v kapitole 14.2.1.
- **OK** **Obslužná jednotka** **OK** **OK** řádek programu **42** **OK** pro potvrzení.
- **OK** (proti směru hodinových ručiček) **Topný okruh 1** **OK** pro potvrzení.
- **OK** pro návrat na předcházející menu poté **OK** **Konfigurace** **OK**.
- **OK** řádek programu **5715** (Topný okruh 2) **OK** na **Zap** (okruh druhé zóny je nyní aktivovaný).
- **OK** **OK** řádek programu **5977** (Funkce vstupu H5) poté **OK** pro potvrzení.
- **OK** **OK** **Prostorový termostat TO2** **OK** (termostat druhé zóny je nyní aktivovaný).



Z	Zóna (1..n)	EV	Elektroventil zóny
R	Relé	RT	Prostorový termostat

14.4 PŘÍSLUŠENSTVÍ, KTERÉ NENÍ SOUČÁSTÍ DODÁVKY

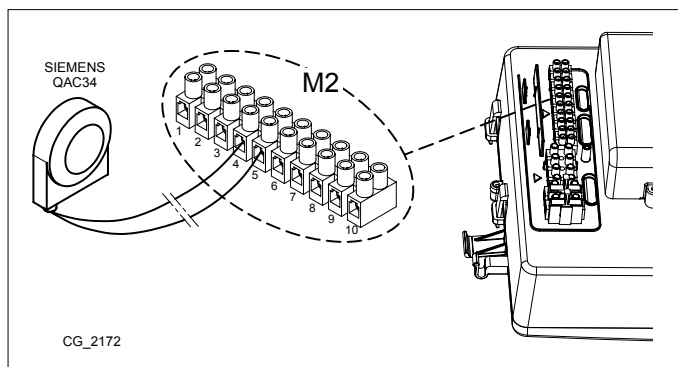
14.4.1 VNĚJŠÍ SONDA

Vnější sonda (příslušenství na objednávku), může být připojena ke kotli, viz obr. Lze nastavit parametr nazvaný **vliv prostředí**, pomocí kterého se stanoví důležitost teploty prostoru vzhledem k vnější teplotě a naopak (tovární hodnota je 50%-50%).

Příklad: pokud je nastavena hodnota vlivu prostředí 60%, bude vliv vnější sondy 40% (čím vyšší vliv bude mít prostředí, tím nižší vliv bude mít sonda a naopak).

Postup pro nastavení vlivu prostředí je následující:

- **C** tedy **A** a **C** (asi 6 vteřin) Konečný uživatel - Uvedení do provozu - Odborník - OEM.
- **B** "Uvedení do provozu" **B** pro potvrzení.
- **B** "Topný okruh 1" **B** pro potvrzení.
- **B** programovací řádce **750** (Vliv prostředí) **B** pro potvrzení.
- **B** a zvolte hodnotu % k parametru, který stanovuje vliv prostředí na systém **B** pro potvrzení.
- **C** pro návrat do předcházející menu.



NASTAVENÍ KLIMATICKÉ KŘIVKY Kt

Pro nastavení klimatické křivky **Kt**, vstupte do **menu 2** jak je uvedeno v kapitole 14.2.1 a postupujte následovně:

- **B** **720** (Strmost topné křivky) **B** pro potvrzení
- **B** (od 0,10 do 4) **B** pro potvrzení.

Zvolte si jednu z dostupných klimatických křivek, viz graf křivek na konci návodu v příloze „SECTION“ E (předem nastavená křivka je 1,5).

LEGENDA GRAFU KŘIVEK Kt - příloha „SECTION“ E

	Přívodní teplota		Vnější teplota
--	------------------	--	----------------

15. UVEDENÍ DO PROVOZU - SPECIÁLNÍ FUNKCE

Po elektrickém zapojení kotle se na displeji objeví kód „311“ a zařízení je připraveno pro postup spojený s „prvním zapnutím“. Dodržujte postup „FUNKCE ODVZDUŠNĚNÍ SYSTÉMU“ uvedený v následujícím odstavci a aktivujte funkci 312. Po ukončení této operace je zařízení připraveno k zapnutí hořáku.



Během této fáze doporučujeme udržovat tlak systému na hodnotě mezi 1 a 1,5 bar.

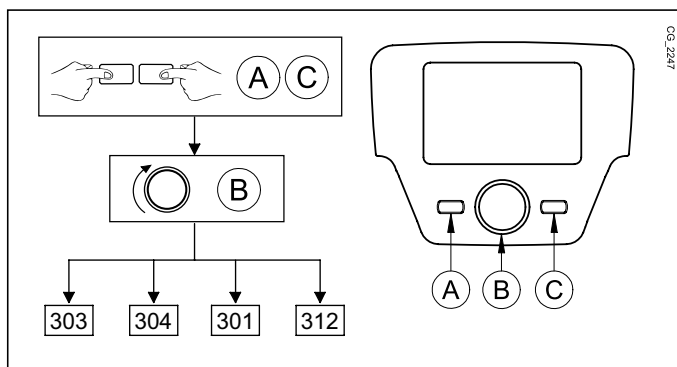
K dispozici jsou tyto funkce:

- **Funkce kominík (303)** - Volby: Plný výkon (max. výkon kotle), Částečný výkon (redukovaný výkon), Plný výkon vytápění (max. výkon kotle po vytápění).
- **Contr. stop funzione (304)** - Volby: od 100% (max. tepelný výkon) do 0% (redukovaný tepelný výkon). Aktivování této funkce usnadňuje operaci nastavení plynové armatury.
- **Manuální provoz (301)** - Volby: 25 - 90 (°C) Aktivováním této funkce je kotel v provozu pro vytápění na nastavenou hodnotu teploty.
- **Funkce odvzdušnění (312)** - Volby: On (aktivování funkce) - Off (ukončení funkce). Viz kapitola 15.1 "Funkce odvzdušnění systému".

Postup pro aktivování této funkce je následující:

- Z hlavního menu **A** a **C** (držte stisknuta asi 6 vteřin) názvy FUNKCÍ (viz obr. vedle: 303 - 304 - 301 - 312)
- **B** pro výběr FUNKCE **B** pro AKTIVOVÁNÍ zvolené funkce tedy **B** menu FUNKCE **B** pro změnu (viz níže uvedený příklad).

Příklad: otočte tlačítkem **B** pro aktivování funkce **NASTAVENÍ** (programovací řádek **304**), stiskněte tlačítko **B**, funkce je nyní aktivní a přednastavená na 100% (kotel dosáhne max. výkon). Stiskněte tlačítko a otočte jím, nastavíte tak požadovanou úroveň výkonu (0% odpovídá redukovanému výkonu).



Pokud chcete funkci přerušit manuálně, opakujte výše uvedený postup. Když je funkce deaktivována, na displeji se zobrazí nápis "off".

15.1 FUNKCE ODVZDUŠNĚNÍ SYSTÉMU

Tato funkce umožňuje odstranění vzduchu z topného systému po instalaci kotle nebo pokud byla během údržby vypuštěna voda z primárního okruhu. Elektronická deska aktivuje cyklus zapnutí/vypnutí čerpadla, který trvá 10 minut. Funkce se na konci cyklu automaticky zastaví.



Pokud chcete funkci přerušit manuálně, opakujte výše uvedený postup. Když je funkce deaktivována, na displeji se zobrazí nápis "off".

15.2 FUNKCE „ANTILEGIONELLA“



Funkce proti legionele NENÍ aktivní. Aktivujte ji pomocí parametru 1640 viz následující popis.

Funkci **ANTILEGIONELLA** aktivujte takto:

- Vstupte do MENU 2 viz popis v kapitole 14.2.1.
- **B** **Okruh TUV** **B** **B** programovací řádek **1640** tedy **B** pro potvrzení.
- **B** **Periodicky** nebo **Pevný den v týdnu** tedy zvolte jednu z možností a **B** pro potvrzení.

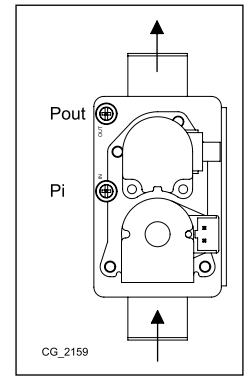
Zvolíte-li možnost **Periodicky** funkce je aktivována každý týden ve stanovený den a hodinu. Den a hodinu nastavíte podle popisu uvedeného výše. Pro nastavení rozmezí po kolika dnech (1-7) se má funkce aktivovat nastavte parametr **1641** a pro nastavení času spuštění funkce parametr **1644**.

Zvolíte-li možnost **Pevný den v týdnu**, funkce je aktivována každý týden v daný den a hodinu. Pomocí parametru **1642** nastavíte den (od pondělí do neděle), kdy se má funkce aktivovat a parametr **1644** je pro nastavení času aktivování funkce.

16. PLYNOVÁ ARMATURA

Na tomto zařízení není třeba provádět žádné mechanické seřízení ventilu. Systém se sám elektronicky přizpůsobí.

Pi	Tlakový ventil napájení plynu
Pout	Tlakový ventil plynu hořáku



16.1 ZPŮSOB ZMĚNY PLYNU

Pouze autorizovaný servis může přizpůsobit kotel na provoz z plynu **G20** na **G31** nebo naopak. Pro provedení kalibrace je třeba nastavit parametry karty (poč. otáček ventilátoru - viz **TABULKU 1**) jak je uvedeno v následující části:

Vstupte do **MENU 2** jak je uvedeno v kapitole **NASTAVENÍ PARAMETRŮ**.

- B **Sitherm Pro** B B **2720** B.
- B **Zap** B.
- B **2721** B.
- B **Zemní plyn nebo Kapalný plyn** B.
- B **2720** B.
- B **Vyp** B.
- C **Kotel** B B **2441** B.
- B B.
- C **Hořáková automatika** B.
- B **9524** B.
- B **9529** B.
- B **9529** B.
- B B.



Po dokončení výměny plynu doporučujeme uvést typ použitého plynu na výrobní štítek.

TABULKA 1: PARAMETRY RYCHLOSTI VENTILÁTORU

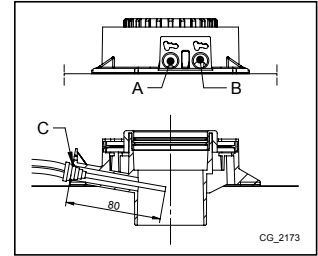
Model kotle	PARAMETRY - Poč. otáček/min (rpm)					
	2441		9529		9524	
	Max výkon topení		Max výkon TUV		Pmin	
	G20	G31	G20	G31	G20	G31
33	5200	5100	7100	7000	1000	1250
24	4700	4400	6800	6500	1000	1500

Část INSTALATÉR (CS)

17. PARAMETRY SPALOVÁNÍ

Kotel je vybaven 2 vstupy, které slouží pro měření účinnosti spalování a hygienické nezávadnosti spalin. Jeden vstup je do spalinové cesty (A), pomocí kterého lze kontrolovat hygienickou nezávadnost a účinnost spalování. Druhý vstup je na nasávání spalovaného vzduchu (B), kde je možné v případě koaxiálního odkouření kontrolovat, zda nedochází ke zpětné cirkulaci spalin. Na spalinové cestě mohou být kontrolovány následující parametry:

- teplota spalin;
- koncentrace kyslíku (O₂) nebo popř. oxidu uhličitého (CO₂);
- koncentrace oxidu uhelnatého (CO).



Teplota spalovacího vzduchu musí být měřena na vstupu nasávání vzduchu (B), vložením sondy NTC o délce 8 cm (C).



Aktivace "Funkce kominik" viz kapitola 15.

17.1 KONTROLA SPALOVACÁNÍ (CO₂)

Pro správný provoz kotle musí obsah (CO₂ - O₂) ve spalinách splňovat hodnoty uvedené v následující tabulce. Pokud je naměřená hodnota (CO₂ - O₂) jiná, zkontrolujte elektrody a jejich vzdálenost (kapitola UMÍSTĚNÍ ELEKTROD). Pokud je třeba, vyměňte elektrody a správně je umístěte. Pokud se tím problém nevyřeší, použijte následující funkci.

	G20		G31	
	CO ₂ %	O ₂ %	CO ₂ %	O ₂ %
Jmenovitá hodnota	8,7	5,4	10	5,7
Povolená hodnota	8,0 - 9,4	6,6 - 4,1	9,3 - 10,7	6,7 - 4,6



Měření spalin musí být prováděno pomocí kalibrovaného analyzátoru.



Během běžného provozu kotel provádí automatické kontroly spalování. V této fázi lze během krátkých okamžiků zjistit hodnoty CO vyšší než 1000 ppm.

DŮLEŽITÉ UPOZORNĚNÍ

Pro první zapnutí nebo v případě výměny detekční elektrody odkazujeme na následující tabulku pro ověření správného obsahu O₂ a CO₂.

		G20		G31	
		CO ₂ %	O ₂ %	CO ₂ %	O ₂ %
Jmenovitá hodnota	Qmax	8,5	5,7	9,5	6,4
	Qmin	8,0	6,6	9,0	7,2
Povolená hodnota	Qmax	7,8 - 9,2	7,0 - 4,5	8,8 - 10,2	7,5 - 5,4
	Qmin	7,3 - 8,7	7,9 - 5,4	8,3 - 9,7	8,3 - 6,1

18. REGULAČNÍ A BEZPEČNOSTNÍ PRVKY

Kotel je konstruován tak, aby vyhovoval všem příslušným evropským normativním předpisům, a jeho součástí je:

- **Bezpečnostní termostat přehřátí**

Tento prvek, jehož senzor je umístěn na výstupu do topení, přeruší přívod plynu do hořáku v případě přehřátí vody primárního okruhu.



Je zakázáno vyřadit z provozu tento bezpečnostní prvek.

- **Sonda NTC spalin**

Tento prvek je umístěn na primárním výměníku. Elektronická deska zablokuje přívod plynu do hořáku v případě, že dojde k přehřátí vody v primárním výměníku.



Obnovení provozu je možné teprve tehdy, až teplota klesne pod $< 90^{\circ}\text{C}$.



Je zakázáno vyřadit z provozu tento bezpečnostní prvek

- **Ionizační kontrolní elektroda**

Ionizační elektroda zaručuje bezpečnost v případě nedostatku plynu nebo neúplného zažehnutí hořáku. V tomto případě se kotel zablokuje.

- **Hydraulický spínač tlaku**

Tento prvek umožňuje zapálení hlavního hořáku pouze tehdy, pokud je tlak v systému vyšší než 0,5 bar.

- **Doběh čerpadla**

Doběh čerpadla, spouštěný elektronicky, trvá 3 minuty a je aktivován vy vytápění po vypnutí hlavního hořáku kvůli zásahu prostorového termostatu.

- **Protizámrazová ochrana**

Elektronické ovládání kotle je opatřeno funkcí proti zamrznutí v okruhu vytápění a TUV, která se aktivuje, když je teplota vody přiváděné do systému nižší než 5°C . Tato funkce uvede do provozu hořák, který pracuje až do doby, kdy teplota přiváděné vody dosáhne hodnoty 30°C . Tato funkce je aktivní, pokud je kotel elektricky napájen, pokud je přiváděn plyn a v systému je předepsaný tlak.

- **Funkce proti zablokování čerpadla**

V případě, že není požadavek na teplo v okruhu topení a/nebo v okruhu TUV po dobu 24 hodin, automaticky se na 10 vteřin aktivuje čerpadlo.

- **Funkce proti zablokování trojcestného ventilu**

V případě, že není požadavek na teplo po dobu 24 hodin, dojde k úplnému otočení trojcestného ventilu.

- **Hydraulický pojistný ventil (okruh vytápění)**

Tento pojistný ventil nastavený na 3 bary slouží okruhu vytápění. Doporučujeme připojit pojistný ventil k odpadu se sifonem. Je zakázáno používat pojistný ventil k vypouštění okruhu vytápění.

- **Předtočení čerpadla okruhu vytápění**

V případě požadavku provozu pro topení může kotel před samotným zapálením hořáku provést předtočení čerpadla. Doba předtočení závisí na provozní teplotě a na podmínkách instalace a pohybuje se od několika vteřin do několika minut.

19. ÚDAJE O PRŮTOKU VODY/VÝTLAČNÉ VÝŠCE NA VÝSTUPU KOTLE

Použité čerpadlo **modulačního** typu s vysokou výtlační výškou (na grafu v příloze „SECTION“ E je znázorněn rozsah modulace od minimální po maximální hodnotu), která je vhodná pro použití na jakémkoli topném systému - jednorubkovém nebo dvoutrubkovém. Automatický odvzdušňovací ventil, vestavěný v těle čerpadla, umožňuje rychlé odvzdušnění topného systému.

LEGENDA GRAF ČERPADLA - příloha „SECTION“ E

Q	PRŮTOK
H	VÝTLAČNÍ VÝŠKA
MIN	Minimální rychlost modulace
MAX	Maximální rychlost modulace

Část INSTALATÉR (cs)

20. ROČNÍ ÚDRŽBA



Pokud byl kotel v provozu, vyčkejte, až zchladne spalovací komora a rozvody.



Před jakýmkoliv zásahem se přesvědčte, zda kotel není napájen z elektrické sítě. Pokud během údržby došlo ke změně parametrů, po ukončení zásahu nastavte opět původní parametry.



Pro čištění zařízení nepoužívejte drsné, agresivní a/nebo hořlavé látky (jako např. benzín, aceton, atd.).

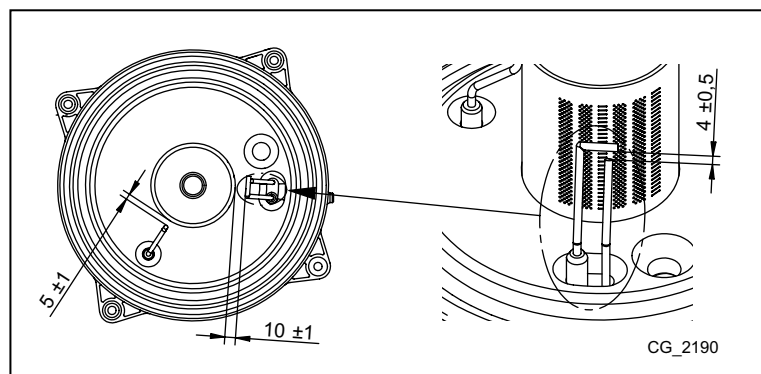
K zajištění optimálního provozu kotle je nezbytné jednou ročně provádět následující kontroly:

- Kontrola stavu a těsnosti těsnění okruhu plynu a spalování;
- Kontrola stavu a správného umístění zapalovací a ionizační elektrody;
- Kontrola stavu hořáku a jeho správné upevnění;
- Kontrola případných nečistot uvnitř spalovací komory. Pro čištění použijte vysavač.
- Kontrola správného nastavení plynové armatury;
- Kontrola přetlaku v topném systému;
- Kontrola tlaku v expanzní nádobě;
- Kontrola správného provozu ventilátoru;
- Kontrola průchodnosti vedení tahu odkouření;
- Kontrola případných nečistot v sifonu (pro kondenzační kotle);



Pro vyprázdnění a vyčištění sifonu nedoporučujeme používat servisní zátku nacházející se na jeho dně. Vyměňte sifon z vnitřní části kotle a vyčistěte ho proudem vody. Naplňte sifon čistou vodou a vraťte ho zpět, přičemž věnujte pozornost zajištění všech přípojení.

20.1 UMÍSTĚNÍ ELEKTROD



21. ODINSTALOVÁNÍ, LIKVIDACE A RECYKLACE



Pouze kvalifikovaní technici mají povolení zasahovat na zařízení a na systému.

Před odinstalováním zařízení se ujistěte o odpojení elektrického napájení, uzavření vstupního ventilu plynu a uvedení všech přípojení kotle a systému do bezpečného stavu.

Zařízení je třeba likvidovat správně v souladu s platnými nařízeními, zákony a předpisy. Je zakázáno likvidovat zařízení a příslušenství společně s domovním odpadem.

Více než 90% materiálů zařízení lze recyklovat.

22. TECHNICKÉ ÚDAJE

Model: NUVOLA PLATINUM+		24 GA	33 GA
Kategorie		II ₂ H ₃ P	
Typ plynu	-	G20 - G31	
Jmenovitý tepelný příkon TV	kW	24,7	34,0
Jmenovitý tepelný příkon topení	kW	16,5	24,7
Snížený tepelný příkon	kW	2,5	3,4
Jmenovitý tepelný výkon TV	kW	24	33,0
Jmenovitý tepelný výkon 80/60 °C	kW	16	24,0
Jmenovitý tepelný výkon 50/30 °C	kW	17,4	26,1
Snížený tepelný výkon 80/60 °C	kW	2,4	3,3
Snížený tepelný výkon 50/30 °C	kW	2,7	3,6
Jmenovitá účinnost 50/30 °C	%	105,4	105,4
Maximální tlak vody okruhu TV / topení	bar	8 / 3	
Minimální tlak vody okruhu topení	bar	0,5	
Objem bojleru / expanzní nádoby TV / topení	l	40 / 2 / 7,5	
Minimální tlak expanzní nádoby TV / topení	bar	2,5 / 0,8	
Výroba vody TV při $\Delta T = 25$ °C	l/min	13,8	18,9
Výroba vody TV při $\Delta T = 35$ °C	l/min	9,8	13,5
Specifický průtok „D“ (EN 13203-1)	l/min	14,9	18,3
Rozsah teplot topného okruhu	°C	25+80	
Rozsah teplot okruhu TV	°C	35+60	
Typologie odkouření	-	C13 - C33 - C43 - C53 - C63 - C83 - C93 - B23	
Průměr koaxiálního odkouření	mm	60/100	
Průměr děleného odkouření	mm	80/80	
Max. hmotnostní průtok spalin	kg/s	0,012	0,016
Min. hmotnostní průtok spalin	kg/s	0,001	0,002
Maximální teplota spalin	°C	80	
Plnicí tlak zemního plynu 2H	mbar	20	
Plnicí tlak propanu 3P	mbar	37	
Elektrické napětí napájení	V	230	
Frekvence napájení	Hz	50	
Jmenovitý elektrický výkon	W	91	105
Čistá hmotnost	kg	65,5	67,5
Rozměry (výška/šířka/hloubka)	mm	950/600/466	
Stupeň ochrany proti vlhkosti (EN 60529)	-	IPX5D	
Certifikát CE	č.	0085CM0140	

SPOTŘEBY TEPELNÉHO PŘÍKONU Q_{max} a Q_{min}

Q _{max} (G20) - 2H	m ³ /h	2,61	3,60
Q _{min} (G20) - 2H	m ³ /h	0,26	0,36
Q _{max} (G31) - 3P	kg/h	1,92	2,64
Q _{min} (G31) - 3P	kg/h	0,19	0,26

23. TECHNICKÉ PARAMETRY

BAXI NUVOLA PLATINUM+			24 GA	33 GA
Kondenzační kotel			Ano	Ano
Nízkoteplotní kotel ⁽¹⁾			Ano	Ano
Kotel typu B11			Ne	Ne
Kogenerační ohřívač pro vytápění vnitřních prostorů			Ne	Ne
Kombinovaný ohřívač			Ano	Ano
Jmenovitý tepelný výkon	P_{rated}	kW	16	24
Užitečný tepelný výkon při jmenovitém tepelném výkonu a ve vysokoteplotním režimu ⁽²⁾	P_4	kW	16.0	24.0
Užitečný tepelný výkon při 30 % jmenovitého tepelného výkonu a v nízkoteplotním režimu ⁽¹⁾	P_1	kW	5.4	8.0
Sezónní energetická účinnost vytápění	η_s	%	93	93
Užitečná účinnost při jmenovitém tepelném výkonu a ve vysokoteplotním režimu ⁽²⁾	η_4	%	88.0	87.9
Užitečná účinnost při 30 % jmenovitého tepelného výkonu a v nízkoteplotním režimu ⁽¹⁾	η_1	%	98.1	98.1
Spotřeba pomocné elektrické energie				
Plné zatížení	el_{max}	kW	0.025	0.035
Částečné zatížení	el_{min}	kW	0.012	0.012
Pohotovostní režim	P_{SB}	kW	0.004	0.004
Další položky				
Tepelná ztráta v pohotovostním režimu	P_{stby}	kW	0.058	0.061
Spotřeba elektrické energie zapalovacího hořáku	P_{ign}	kW	0.000	0.000
Roční spotřeba energie	Q_{HE}	GJ		
Hladina akustického výkonu ve vnitřním prostoru	L_{WA}	dB	49	53
Emise oxidů dusíku	NO_x	mg/kWh	18	26
Parametry teplé vody pro domácnosti				
Deklarovaný zátěžový profil			XL	XL
Denní spotřeba elektrické energie	Q_{elec}	kWh	0.162	0.134
Roční spotřeba elektrické energie	AEC	kWh	36	29
Energetická účinnost ohřevu vody	η_{wh}	%	81	81
Denní spotřeba paliva	Q_{fuel}	kWh	24.240	24.530
Roční spotřeba paliva	AFC	GJ	18	18
<p>(1) Nízkou teplotou se u kondenzačních kotlů rozumí návratová teplota 30 °C, u nízkoteplotních kotlů teplota 37 °C a u ostatních ohřívačů 50 °C (na vstupu do ohřívače).</p> <p>(2) Vysokoteplotním režimem se rozumí návratová teplota 60 °C na vstupu do ohřívače a vstupní teplota 80 °C na výstupu ohřívače.</p>				

24. INFORMAČNÍ LIST VÝROBKU

BAXI NUVOLA PLATINUM+		24 GA	33 GA
Vytápění vnitřních prostorů – teplotní aplikace		Střední	Střední
Ohřev vody – deklarovaný zátěžový profil		XL	XL
Třída sezonní energetické účinnosti vytápění		A	A
Třída energetické účinnosti ohřevu vody		A	A
Jmenovitý tepelný výkon (<i>Prated nebo Psup</i>)	kW	16	24
Vytápění vnitřních prostorů – roční spotřeba energie	GJ		
Ohřev vody – roční spotřeba energie	kWh ⁽¹⁾	36	29
	GJ ⁽²⁾	18	18
Sezónní energetická účinnost vytápění	%	93	93
Energetická účinnost ohřevu vody	%	81	81
Hladina akustického výkonu L _{WA} ve vnitřním prostoru	dB	49	53
(1) Elektrické energie			
(2) Paliva			

Vážení zákazníci,

naša spoločnosť sa domnieva, že Váš nový výrobok uspokojí všetky Vaše požiadavky. Kúpa nášho výrobku je zárukou splnenia všetkých Vašich očakávaní: dobrú prevádzku a jednoduché racionálne použitie.

To, čo od Vás žiadame je, aby ste tento návod neodložili skôr, ako si prečítate všetky pokyny v ňom uvedené, uvedené pokyny obsahujú užitočné informácie pre správnu a účinnú prevádzku Vášho výrobku.

Naša spoločnosť vyhlasuje, že tieto výrobky sú vybavené označením **CE** v súlade so základnými požiadavkami nasledujúcich smerníc Európskeho parlamentu a Rady:



- Smernica **2009/142/ES** o plynových spotrebičoch
- Smernica **2004/108/ES** o elektromagnetickej kompatibilite
- Smernica **2006/95/ES**(nízke napätie)
- Smernica **2009/125/ES** ekodizajn
- Nariadenie (EÚ) č. **813/2013 - 811/2013**



Naša spoločnosť si z dôvodu neustáleho zlepšovania svojich výrobkov vyhradzuje právo kedykoľvek a bez predchádzajúceho upozornenia upraviť údaje uvedené v tejto dokumentácii. Táto dokumentácia má len informatívny charakter a nesmie byť použitá ako zmluva vo vzťahu k tretím osobám.

Zariadenie môžu používať deti staršie ako 8 rokov a osoby s obmedzenými fyzickými, zmyslovými alebo rozumovými schopnosťami, alebo neskúsené a neinformované osoby za predpokladu, že sú pod dozorom alebo boli poučené o príslušnom bezpečnom použití zariadenia a pochopili nebezpečenstvá, ktoré z jeho používania vyplývajú. Deti sa nesmú so zariadením hrať. Čistenie a údržbu, ktorej vykonávanie musí byť zabezpečované používateľom, nesmú vykonávať deti bez dozoru.

OBSAH

POPIS SYMBOLOV	82
BEZPEČNOSTNÉ POKYNY	82
VŠEOBECNÉ UPOZORNENIA	83
RADY AKO UŠETRIŤ ENERGIU	83
1. UVEDENIE KOTLA DO PREVÁDZKY	84
OVLÁDACÍ PANEL	84
1.1 ZÁKLADNÉ NASTAVENIA OVLÁDACIEHO PANELU	84
2. VSTUP DO MENU PRE KONFIGURÁCIU PARAMETROV	85
2.1 MENU INFORMÁCIE	85
2.2 MENU NASTAVENIE ČASU A DÁTUMU	85
2.3 ZMENA JAZYKA (MENU OBSLUŽNÁ JEDNOTKA)	85
2.4 REGULÁCIA TEPLoty	86
3. FUNKCIE SPOJENÉ S TLAČIDLOM EASY MENU (RÝCHLE MENU 	86
4. REŽIMY PREVÁDZKY	86
4.1 VYKUROVANIE	86
4.2 PROGRAM PRÁZDNINY	87
5. ČASOVÉ PROGRAMOVANIE	87
5.1 SKUPINY DŇÍ	88
5.2 JEDNOTLIVÉ DŇÍ	88
5.3 POSTUP PRI ZMENE ČASOVÉHO PROGRAMOVANIA (VYKUROVANIE / TÚV)	88
5.4 FUNKCIA ZABLOKOVANIA OVLÁDACIEHO PANELU	89
6. VYPNUTIE KOTLA	89
7. PORUCHY	89
7.1 ODSTRÁNENIE PORÚCH	89
8. NAPUSTENIE SYSTÉMU	90
9. VÝMENA PLYNU	91
10. DLHODOBÉ NEPOUŽÍVANIE SYSTÉMU. PROTIZÁMRAZOVÁ FUNKCIA 	91
11. POKYNY PRE RIADNU ÚDRŽBU	91
UPOZORNENIE PRED INŠTALÁCIOU	92
12. INŠTALÁCIA KOTLA	92
12.1 PRÍSLUŠENSTVO NACHÁDZAJÚCE SA V BALENÍ	92
13. INŠTALÁCIA POTRUBIA ODVODU SPALÍN - PRISÁVANIA	93
13.1 KOAXIÁLNE ODDYMENIE	93
13.2 ODDELENÉ POTRUBIA	93
14. ELEKTRICKÉ PRIPOJENIE	94
14.1 PRIPOJENIE PRIESTOROVÉHO TERMOSTATU	94
14.2 INŠTALÁCIA OVLÁDACIEHO PANELU NA STENU	95
14.3 PRIPOJENIE NA ZÓNOVÝ SYSTÉM	96
14.4 PRÍSLUŠENSTVO, KTORÉ NIE JE SÚČASŤOU DODÁVKY KOTLA	97
15. UVEDENIE DO PREVÁDZKY - ŠPECIÁLNE FUNKCIE	98
15.1 FUNKCIE ODVZDUŠNENIA SYSTÉMU	98
15.2 FUNKCIA „ANTILEGIONELLA“	98
16. PLYNOVÝ VENTIL	99
16.1 SPÔSOB VÝMENY PLYNU	99
17. PARAMETRE SPALOVANIA	100
17.1 KONTROLA SPALOVANIA (CO ₂)	100
18. BEZPEČNOSTNÉ A REGULÁČNÉ PRVKY	101
19. ÚDAJE O PRIETOKU/VÝTLAČNEJ VÝŠKE KOTLA	101
20. ROČNÁ ÚDRŽBA	102
20.1 UMIESTNENIE ELEKTROD	102
21. ODINŠTALOVANIE, LIKVIDÁCIA A RECYKLÁCIA	102
22. TECHNICKÉ ÚDAJE	103
23. TECHNICKÉ PARAMETRE	104
24. INFORMAČNÝ LIST VÝROBKU	105

POPIS SYMBOLOV



UPOZORNENIE

Riziko poškodenia alebo zlej prevádzky zariadenia. Dbajte na upozornenia na nebezpečenstvá, ktoré sa týkajú ohrozenia osôb.



NEBEZPEČENSTVO POPÁLENIN

Pred zásahom do miest, ktoré sú vystavené žiaru, vyčkajte, kým zariadenie nevychladne.



NEBEZPEČENSTVO VYSOKÉHO NAPÄTIA

Elektrické časti pod prúdom, nebezpečenstvo elektrického šoku.



NEBEZPEČENSTVO MRAZU

Možná tvorba ľadu, pretože teplota môže byť veľmi nízka.



NEBEZPEČENSTVO VZNIKU POŽIARU

Potenciálne zápalný materiál alebo plyn.



DÔLEŽITÉ INFORMÁCIE

Tieto informácie je treba dôkladne prečítať, sú nevyhnutné pre správnu prevádzku kotla



VŠEOBECNÝ ZÁKAZ

Je zakázané vykonávať/používať vid' popis vedľa symbolu.

SYMBOLY OVLÁDACIEHO PANELU (kapitola 1)

	Otočte ovládač B		Zobrazenie displeja
	Stlačte ovládač B		Stlačte spoločne tlačidlo A a ovládač B
	Stlačte tlačidlo A alebo C		Stlačte spoločne tlačidlá A a C

BEZPEČNOSTNÉ POKYNY

JE CÍTIŤ PLYN

- Vypnite kotel.
- Nezapínajte žiadne elektrické zariadenia (napr. svetlá).
- Uhaste prípadné voľné plamienky a vyvetrajte.
- Kontaktujte autorizovaný servis.

SÚ CÍTIŤ SPALINY

- Vypnite kotel.
- Vyvetrajte.
- Kontaktujte autorizovaný servis.

HORĽAVÉ MATERIÁLY

Nepoužívajte alebo neskladujte v blízkosti kotla ľahko horľavé materiály (papier, riedidlá atď.)

ÚDRŽBA A ČISTENIE KOTLA

Pred akýmkoľvek zásahom odpojte kotel z elektrickej siete.



Časti balení (igelitové vrecká, polystyrén atď.) nesmú byť ponechané v dosahu detí, pretože môžu byť prípadným zdrojom nebezpečenstva.



Zariadenie nie je určené osobám, ktorých fyzické, zmyslové alebo mentálne schopnosti nie sú dostatočné, s výnimkou, keď majú dohľad zodpovednej osoby, ktoré zaisťujú ich kontrolu alebo inštrukciú o používaní zariadenia.

VŠEOBECNÉ UPOZORNENIA

Tento kotol slúži k ohrevu vody na teplotu nižšiu ako je teplota varu pri atmosférickom tlaku. V závislosti na prevedení a výkone musí byť kotol pripojený na systém vykurovania a vybrané modely k rozvodnej sieti TUV. Pred samotným pripojením kotla, ktoré musí byť prevedené kvalifikovaným pracovníkom, je nutné vykonať nasledujúce:

- Skontrolujte, či je kotol pripravený na prevádzku na používaný druh plynu. Táto informácia je uvedená na obale a na štítku, ktorý je umiestnený priamo na zariadení.
- Skontrolujte, či má komín dostatočný ťah, či nemá zúženie a nie sú do neho vyvedené oddymenia ďalších zariadení. Okrem prípadov spoločných odvodov spálín realizovaných podľa platných noriem a predpisov.
- V prípade využitia starších odvodov skontrolujte, či sú perfektne vyčistené. Uvoľnenie prípadných usadenín počas prevádzky by mohlo obmedziť priechod spálín.
- Aby mohla byť zaistená správna prevádzka a zachovaná záruka na zariadení, je nevyhnutné dodržiavať nasledujúce pokyny:

1. Okruh TUV

1.1 Ak tvrdosť vody prekročí hodnotu 20 °F (1 °F = 10 mg uhličitanu vápenatého na liter vody) je povinná inštalácia dávkovača polyfosfátov alebo systému s rovnakým účinkom, ktorý zodpovedá platným normám.

1.2 Po inštalácii kotla a pred jeho uvedením do prevádzky je nutné systém dôkladne vyčistiť.

1.3 Použitie materiálov pre okruh TUV musia byť v súlade so smernicou 98/83/CE.

2. Okruh vykurovania

2.1 Nový systém: Pred inštaláciou kotla musí byť systém dôkladne vyčistený od zvyškov nečistôt po rezaní závitov, zváraní a prípadných zvyškov riedidiel a pájácich pást. Pre čistenie používajte bežne dostupné na trhu (napr. SENTINEL X300 alebo X400). Pri používaní týchto výrobkov vždy dodržujte priložené inštrukcie.

2.2 Starší systém: Pred inštaláciou kotla musí byť systém kompletne vypustený a dokonale vyčistený od kalu a kontaminovaných látok. Pre čistenie používajte vhodné prostriedky bežne dostupné na trhu. Pri používaní týchto výrobkov vždy dodržujte priložené inštrukcie. Pripomíname, že usadeniny vo vykurovacom systéme spôsobujú problémy počas prevádzky kotla (napr. prehrievanie a hlučnosť výmenníka). Kotol a celá vykurovacia sústava sa napúšťa čistou, chemicky neagresívnou mäkkou vodou. V prípade vyššej tvrdosti dostupnej vody odporúčame použiť vhodné prípravky na úpravu vody pre vykurovacie systémy opatrené čerpadlom (napr. INHICOR T). Použitie týchto prípravkov je nutné konzultovať i s ostatnými dodávateľmi súčastí vykurovacej sústavy (radiátory, rozvody, armatúry atď.)

Uvedenie kotla do prevádzky musí vykonať autorizovaný servis, ktorý musí skontrolovať:

- či sú údaje na výrobnom štítku v súlade s miestnymi napájacími sieťami (elektrické, vodovodné, plynové).
- či je inštalácia v súlade s platnými normami
- Či bolo riadne vykonané elektrické zapojenie do siete a uzemnenie.



V prípade nedodržania týchto pokynov stráca platnosť záruka na zariadenie. Autorizované servisné strediská nájdete v priloženom zozname. Pred uvedením kotla do prevádzky odstráňte ochrannú fóliu. Nepoužívajte však ostré nástroje alebo drsné materiály, ktoré by mohli poškodiť lak.

RADY AKO UŠETRIŤ ENERGIU

Nastavenie vykurovania

Nastavte teplotu na výstupe z kotla podľa typu systému. Pre systémy s radiátormi odporúčame nastaviť maximálnu teplotu na výstupe na 60°C, pri vyššej teplote by nemusel byť dosiahnutý požadovaný teplotný komfort. V prípade podlahového vykurovania neprekračujte teplotu, ktorú stanovil projektant. Odporúčame inštaláciu vonkajšej sondy alebo ovládacieho panelu pre automatické upravovanie teploty na výstupe podľa atmosférických podmienok a vnútornej teploty. Nedochádza tak k nadprodukcii tepla. Nastavte požadovanú teplotu, aby nedochádzalo k prekurovaniu miestností. Každý stupeň na viac znamená spotrebu väčšiu cca o 6%. Upravte teplotu tiež podľa toho, ako sú miestnosti využívané. Napr. spálne alebo menej využívané izby môžu byť vykurované nižšou teplotou. Používajte časové nastavenia a nastavte teplotu počas noci nižšiu ako počas dňa asi o 5°C. Vyššie zníženie teploty nepovedie k väčšej úspore energie. Len v prípade dlhodobej neprítomnosti, napr. počas dovolenky, znížte nastavenú teplotu. Nezakrývajte radiátory, zabránite tak správnej cirkulácii vzduchu. Pri vetraní miestností nenechávajte okná len pootvorené, ale na krátku dobu ich úplne otvorte.

TUV

Výrazné úspory docielite tým, že nastavíte teplotu TUV na požadovanú hodnotu, aby sa nemusela ďalej zmiešavať so studenou vodou. Každé ďalšie ohrievanie vedie k plytvaniu energií a vyššie usadzovanie vodného kameňa.




BAXI ako jeden z najväčších európskych výrobcov kotlov a systémov pre vykurovanie získalo certifikáciu CSQ pre systémy riadenia kvality (ISO 9001) pre ochranu životného prostredia (ISO 14001) a pre bezpečnosť a zdravie na pracovisku (OHSAS 18001). To je dôkazom, že BAXI považuje za svoje strategické ciele ochranu životného prostredia, spoľahlivosť a kvalitu svojich výrobkov, zdravie a bezpečnosť svojich zamestnancov.



1. UVEDENIE KOTLA DO PREVÁDZKY

Pre správne spustenie kotla postupujte nasledujúcim spôsobom:














- Otvorte plynový kohútik (žltej farby, obyčajne umiestnený pod kotlom);
- Overte, či hydraulický tlak v systéme zodpovedá predpísanému tlaku (kapitola 8);
- Zapojte kotol do zdroja elektrického napájania.
- Kotol je zo závodu odoslaný s deaktivovaným vykurovacím a TUV okruhom. Pred ich aktiváciou, aktivujte postup **ODVZDUŠNENIA** systému tak, ako je opísané v odseku 15 ZVLÁŠTNE FUNKCIE „Funkcia odvzdušnenia (312)“. Po dokončení funkcie aktivujte vykurovací a TUV okruh pomocou tlačidla **EASY MENU** () tak, ako je opísané v odseku 3. Tieto zákroky sú určené len pre kvalifikovaných technikov.

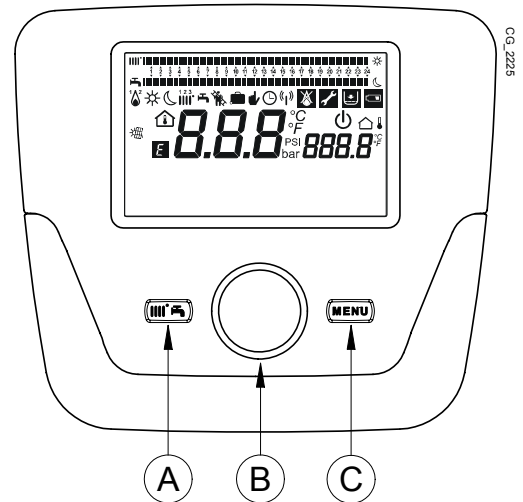
Ovládací panel kotla môžete nainštalovať na stenu za účelom obsluhy teploty v miestnosti, ktorú chcete vyhriať.







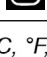
Vo fáze prvého spustenia, pokiaľ nedôjde k úplnému odvzdušneniu plynového potrubia, môže dôjsť k tomu, že horák sa nezapáli a následne dôjde k zablokovaniu kotla. Pre opätovné spustenie kotla pozri kapitolu PREVÁDZKOVÉ REŽIMY.

OVLÁDACÍ PANEL

Vysvetlivky SYMBOLOV	
	Horák zapnutý (Výkon %: 1<70% - 2>70%)
	Režim prevádzky: komfortná teplota prostredia
	Režim prevádzky: znížená teplota prostredia (len ak je nainštalovaná v prostredí)
	Prevádzka v režime vykurovania: 1 = zóna 1 – 2 = zóna 2 – 3 = zóna 3
	Režim prevádzky: TUV aktivovaný
	Režim prevádzky: AUTOMATICKÝ
	Režim prevádzky: MANUÁLNY
	Teplota prostredia (°C)
	Vonkajšia teplota (°C)
	Vypnutý: vykurovanie a TUV deaktivované (je aktívna len protizámrazová ochrana kotla)
	Funkcia kominár aktívna
	Funkcia dovolenka aktívna
	Prenos dát (len ak je pripojené zariadenie WIRELESS)




CG 2225

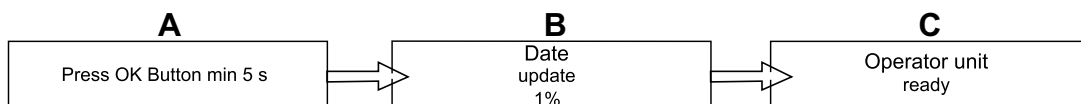
	Spojenie so SOLÁRNÝM systémom
	Výskyt anomálie
	Porucha, ktorá zabraňuje zapnutiu horáka
	Požiadavka o zákrok servisného strediska
	Nízky tlak vody kotla/systému
°C, °F, bar, PSI	Merné jednotky nastavené (SI/US)

1.1 ZÁKLADNÉ NASTAVENIA OVLÁDACIEHO PANELU

POSTUP PRI KONFIGURÁCII PRVÉHO SPUSTENIA

Pri prvom spustení kotla je nevyhnutné vykonať nasledujúci postup (text je v **ANGLICKOM** jazyku dovedty, kým nenastavíte svoj jazyk tak, ako je uvedené v poradí A-B-C na nižšie uvedenom obrázku):

-  **B** na 5 sekúnd;
- na ovládacom paneli sa zobrazí kladná percentuálna hodnota od 1 do 100. Synchronizácia údajov si vyžaduje niekoľko minút trpezlivosti;
- nastavte jazyk, dátum a čas.



2. VSTUP DO MENU PRE KONFIGURÁCIU PARAMETROV

LEGENDA DISPLEJA (vid' obrázok vedľa)

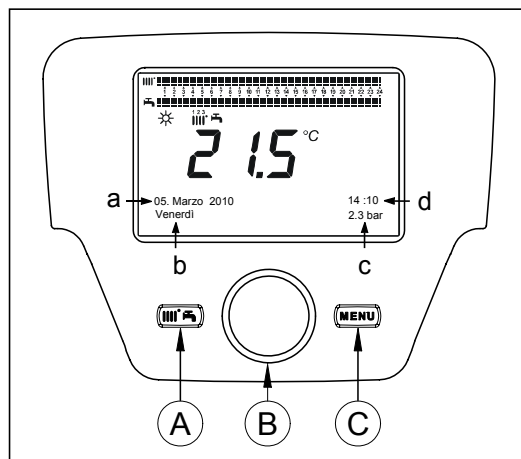
a	Dátum : deň, mesiac, rok
b	Deň v týždni
c	Tlak kotla / vykurovací okruh
d	Čas: hodina a minúty

Postup pre vstup do zoznamu konfiguračných menu je nasledovný (odkazujeme na kapitolu „Popis symbolov“):

C **B** pre voľbu požadovaného menu; **B** pre potvrdenie alebo **C** pre ukončenie bez uloženia.

Zoznam konfiguračných menu je nasledovný:

- Info (MENU INFORMÁCIE)
- Čas a dátum (MENU NASTAVENIE ČASU A DÁTUMU)
- Obslužná jednotka (ZMENA JAZYKA)
- Časový progr. (ČASOVÉ PROGRAMOVANIE)
- Časový progr. 3/ VO3
- Časový program 4 / TÚV
- Časový program 5
- Vyk. okruh - prázdniny (PROGRAM PRÁZDNINY)
- Vykurovací okruh 1
- Teplá užitková voda
- Prietokový ohrievač TÚV (nepoužitý)
- Poruchy (ANOMÁLIE)
- Diagnostika zdroja



2.1 MENU INFORMÁCIE



Pri výskyte poruchy sa ako prvý údaj znázorní kód poruchy.

Pre znázornenie informácií o kotle si zvolíte položku „Info“ podľa postupu v kapitole 2.

Teplota kotla	°C	Prívodná teplota kotla
Vonkajšia teplota	°C	Vonkajšia teplota
Min. vonkajšia teplota	°C	Minimálna uložená hodnota vonkajšej teploty (s pripojenou vonkajšou sondou)
Max. vonkajšia teplota	°C	Maximálna uložená hodnota vonkajšej teploty (s pripojenou vonkajšou sondou)
Teplota TV	°C	Teplota TV (hodnota načítaná sondou okruhu TV kotla)
Teplota kolektora	°C	Okamžitá teplota sondy kolektora (s napojením na solárny systém)
Stav top okruhu (1,2,3)	(Zap/Vyp)	Režim prevádzky vykurovacieho okruhu (okruhy: 1,2,3)
Stav TV	Nabíjanie	Režim prevádzky TV
Stav kotla	(Zap/Vyp)	Režim prevádzky kotla
Stav solárneho systému	-	Uvádza, ak je slnečné žiarenie dostačujúce (s napojením na solárny systém)
Telefón na servis	č.	xxxxxxxxxx

2.2 MENU NASTAVENIE ČASU A DÁTUMU

Pre nastavenie času a dátumu postupujte podľa pokynov v kapitole 2 a tiež nasledovne:


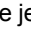

- Vstúpte do menu **Čas a dátum** **B** 1 (Hodiny / minúty) **B** (hodina bliká)
- **B** pre zmenu hodiny **B** pre potvrdenie (minúty blikajú) **B** pre zmenu **B** pre potvrdenie.
- **B** pre zmenu 2 (Deň / mesiac) a 3 (Rok) tak, že vykonáte rovnaký vyššie uvedený postup.
- **C** pre návrat na predchádzajúce menu.

2.3 ZMENA JAZYKA (menu Obslužná jednotka)

Pre nastavenie jazyka postupujte podľa pokynov v kapitole 2 a tiež nasledovne:

- vstúpte do menu **Obslužná jednotka** **B** pre zvolenie programovacieho riadku **20** (Jazyk);
- **B** pre zvolenie vlastného jazyka **B** pre uloženie.
- **C** pre návrat na predchádzajúce menu.

2.4 REGULÁCIA TEPLoty


Teplotu nastavíte otočením ovládača **B** smerom doprava  pre jej zvýšenie a smerom doľava  pre jej zníženie a  **B** pre potvrdenie.

VYKUROVANIE



Teploty, ktoré môžete nastaviť vo vykurovacom okruhu, sú nasledujúce:

- **Prívodná teplota** ak je ovládací panel nainštalovaný na kotle.
- **Teplota prostredia:** ak je ovládací panel nainštalovaný na stene.

TEPLÁ VODA TUV

Pre nastavenie teploty TUV si zvolíte položku „*nominálna žiad. teplota TUV*“ ako je opísané v kapitole 3 a  **B** pre nastavenie požadovanej hodnoty teploty.

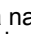
3. FUNKCIE SPOJENÉ S TLAČIDLom EASY MENU (rýchle menu)

Stlačte tlačidlo  **A** a  **B** pre listovanie v nasledujúcich funkciách:

- Standby/prevádzka
- Push TV
- Druh prevádzky TO1
- Komfortná teplota TO1
- Druh prevádzky TV
- Menovitá hodnota TV

potom  **B** pre aktiváciu zvolenej funkcie,  **B** pre zmenu hodnoty a  **B** pre potvrdenie.

Standby/prevádzka

Aktiváciou tejto funkcie sa na displeji zobrazí symbol  a dôjde k deaktivácii prevádzky kotla v režime TV a v režime kúrenia (je aktívna protizámrazová ochrana). Pre obnovu prevádzky kotla zopakujte vyššie uvedený postup.

Push TV

Táto funkcia umožňuje nastavenie teploty v zásobníku, ak je inštalovaný, až do nastavenej teploty, nezávisle od nastaveného časového pásma.

Druh prevádzky TO1

V rámci tohto menu si môžete zvoliť druh prevádzky kotla, ako je uvedené v kapitole 4.

Komfortná teplota TO1

Zvoľte si toto menu pre zmenu hodnoty komfortnej teploty prostredia.


Druh prevádzky TV

Zvoľte si toto menu pre aktiváciu „Zap“ alebo deaktiváciu „Vyp“ prevádzky TV. Funkcia „Eko“ nie je pri tomto modeli použitá.

Menovitá hodnota TV

Zvoľte si toto menu pre zmenu maximálnej hodnoty teploty TV.



Keď je TV deaktivovaná, symbol  na displeji zmizne.

4. REŽIMY PREVÁDZKY

4.1 VYKUROVANIE


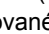

V režime vykurovania existujú 4 spôsoby prevádzky kotla: Komfort - Útlm - Automatika - Vyp. -Protimrazový režim-. Pri nastavení jedného z prevádzkových režimov je postup nasledovný:

- Z hlavného menu  **A**  **B**  **Režim prevádzky VO1**  **B** pre potvrdenie.
-  **B** (protismer hodinových ručičiek)  **Komfort - Útlm - Automatika - Vyp. -Protimrazový režim-**  **B** pre potvrdenie alebo  **C** pre opustenie bez uloženia.

PRÍKLAD 1 : ovládací panel je nainštalovaný na kotle

Otočením ovládača **B** nastavíte prírodnú teplotu kotla.

POPIS PREVÁDZKOVÝCH REŽIMOV

- **Komfort:** vykurovanie je vždy aktívne (zobrazené symboly ).
- **Útlm:** vykurovanie je vždy deaktivované (zobrazené symboly );
- **Automatika:** vykurovanie závisí od nastavenej časovej doby (zobrazené symboly );
- **Vyp. -Protimrazový režim-:** vykurovanie je deaktivované.

PRÍKLAD 2 : Ovládací panel je nainštalovaný na stene

Otočením ovládača **B** nastavíte teplotu miestnosti, ktorú chcete vykúriť.

POPIS PREVÁDZKOVÝCH REŽIMOV

- **Komfort:** teplota miestnosti, ktorú chcete vykúriť, je komfortná, hodnota nastavená vo výrobe je 20°C (symboly ☼|||↓);
- **Útlm:** teplota miestnosti, ktorú chcete vykúriť, je znížená, hodnota nastavená vo výrobe je 16°C (symboly ☾|||↓);
- **Automatika:** teplota miestnosti, ktorú chcete vykúriť, závisí od nastavenej časovej doby (zobrazené symboly ⌚|||);
- **Vyp. -Protimrazový režim-:** kotol sa zapne vždy, keď teplota prostredia klesne pod 6°C.



Počas prevádzky kotla v režime Automatický, otočením ovládača **B** nastavíte prechodnú teplotu. Táto zmena zostane v platnosti až do nasledujúcej zmeny časového pásma.



Protimrazový režim kotla je vždy aktívny, kotol sa zapne, keď prírodná teplota vody vykurovania klesne pod 5°C. Funkciu je možné prevádzkovať vtedy, keď je zariadenie napájané elektricky a je zabezpečený prívod plynu.

4.1.1 NASTAVENIE ÚTLMOVEJ TEPLoty VYKUROVANIA

Pre nastavenie teploty prostredia v režime **Útlmový**, postupujte nasledovne:

- **C** **B** „Vykurovací okruh 1“ **B**.
- **B** programovací riadok **712** (Útlmová teplota) potom **B** (hodnota teploty začne blikať);
- **B** pre zmenu teploty a **B** pre potvrdenie.
- **C** pre návrat do predchádzajúceho menu.

Komfortnú teplotu prostredia môžete nastaviť okrem tlačidla **A** podľa kapitoly 3 i zmenou parametra **710**, ako je uvedené vyššie.

4.2 PROGRAM PRÁZDNINY

Táto funkcia umožňuje užívateľovi zvoliť si hodnotu teploty prostredia, ktorú chce nastaviť počas svojej neprítomnosti (napríklad počas prázdnin). Môžete nastaviť minimálnu teplotu **protizámrazovej ochrany** alebo **útlmovú** teplotu (riadok programu **648**). V riadku programu **641** (Predvoľba) je k dispozícii 8 úrovní programovania nazvané **Periódou 1** (tzn. 8 dní, ktoré je nutné naprogramovať na zapnutie a vypnutie). Ak je funkcia aktívna, na displeji sa znázorní symbol .

Postup pre aktiváciu funkcie a naprogramovanie časových dôb je nasledujúci:

- **C** **B** **Prázdniny TO1**
- **B** programovací riadok **641** („Predvoľba“) **B** **Periódou 1** (blikať) **B** a zvoľte si, ktoré nastaviť (od 1 do 8) potom **B** programovací riadok **642**.
- **B** pre nastavenie začiatku periódy (**642**) **B** **B** pre nastavenie mesiaca **B** a **B** pre nastavenie dňa **B** pre potvrdenie.
- Zopakujte rovnaké poradie i pre nastavenie riadku programu **643** (koniec periódy, kotol sa vráti do pôvodného nastavenia nasledujúci deň).
- Po ukončení programovania začiatku a konca obdobia **B** programovací riadok **648** **B** **B** pre nastavenie minimálnej teploty prevádzky v prípade režimu **protizámrazovej ochrany** alebo **útlmového režimu** a **B** pre potvrdenie.
- Zopakujte tieto tri body pre nastavenie ďalších období alebo **C** pre návrat do predchádzajúceho menu.

5. ČASOVÉ PROGRAMOVANIE



Skôr ako budete pokračovať v programovaní, musíte nastaviť Automatický režim prevádzky (kapitola REŽIMY PREVÁDZKY).

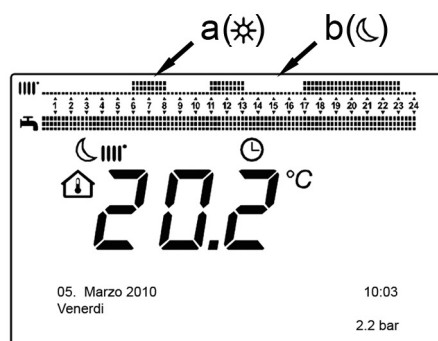
Časové programovanie v režime kúrenie (**Časový program TO1**) a v režime TV (**Časový program 4/TV**) umožňujú nastaviť automatickú prevádzku kotla v určitých časových pásmach a dňoch týždňa. Príklad uvedený na obrázku dole sa týka denného časového pásma 1 (viď nižšie), kde **a** je doba prevádzky pri komfortnej teplote a **b** je doba prevádzky pri redukovanej teplote (kapitola REŽIMY PREVÁDZKY). Nastavenie prevádzky kotla môžete vykonať pre **skupiny dní** alebo pre **jednotlivé dni** (všetky dni od Po do Ne).

PREDNASTAVENÉ TÝŽDENNÉ INTERVALY (Programovací riadok 500 pre vykurovanie a 560 pre TUV)

- Po - Ne (skupiny dní)
- Po - Pia (skupiny dní)
- So - Ne (skupiny dní)
- Po - Ut - St - Št - Pia - So - Ne (jednotlivé dni)

PREDNASTAVENÉ DENNÉ ČASOVÉ PÁSMO (Programovací riadok 514 pre vykurovanie a 574 pre TUV)

- 06:00-08:00 .. 11:00-13:00 .. 17:00-23:00 (príklad na obr.)
- 06:00-08:00 .. 17:00-23:00
- 06:00-23:00



5.1 SKUPINY DNÍ

Táto funkcia umožňuje nastaviť jeden z 3 dostupných týždenných intervalov, každý s tromi vopred nastavenými dennými intervalmi zapnutia a vypnutia kotla, ktoré užívateľ môže zmeniť - programovacie riadky **501...506**. Časové intervaly sú nasledujúce:

Po - Ne (výrobná hodnota) / Po - Pia / So - Ne.



Ak je zariadenie rozdelené do zón, z ktorých každá je kontrolovaná vlastným ovládacím panelom/jednotkou prostredia, programovanie každej jednej zóny musí byť nastavené jednotlivo na každom zariadení.

5.2 JEDNOTLIVÉ DNI

Denné intervaly zapnutia a vypnutia kotla môžu byť všetky nastavené užívateľom. Pre každý jeden zvolený deň sú k dispozícii 3 vopred nastavené časové intervaly, ako je znázornené v tabuľke na konci tejto kapitoly.

5.3 POSTUP PRI ZMENE ČASOVÉHO PROGRAMOVANIA (vykurovanie / TÚV)

Po vykonaní časového naprogramovania vopred nastavených programov môžete ďalej však tiež zmeniť doby troch časových intervalov - programovacie riadky **501...506** pre vykurovanie a **561...566** pre TV, ako je uvedené v nasledujúcej časti.

POSTUP PRE ZMENU PROGRAMOVANIA VYKUROVACIEHO OKRUHU

- **C** **B** „Časový program TO1“ **B** programovací riadok **500** (Zvoľte dni).
- **B** a pole skupiny dní (kapitola SKUPINY DNÍ) začne blikať **B** pre posun dní („Skupiny dní“ alebo „Jednotlivé dni“) **B** pre potvrdenie.
- **B** programovací riadok **514** (Prednastavenie?) **B** a **B** pre voľbu jedného z 3 vopred nastavených programov časového programovania „Skupiny dní“ (kapitola SKUPINY DNÍ) alebo **B** o jedno miesto v smere hodinových ručičiek pre presun na manuálne programovanie: programovacie riadky 501...506.

POSTUP PRE ZMENU PROGRAMOVANIE OKRUHU TÚV

Postup pre aktiváciu časového programovania TÚV je rovnaký ako časové programovanie vykurovania. Rozdiel je len v názve menu **Časový program 4/TV** a v programovacím riadku, ktorý chcete nastaviť **560** (Zvoľte dni). Pre deaktiváciu tejto funkcie postupujte podľa nižšie uvedenej podkapitoly „Obnova pôvodného výrobného programovania“.

TABUĽKA

SKUPINY DNÍ	PROGRAMOVACÍ RIADOK 514 (vykurovanie) / 574 (TÚV)		
-------------	---	--	--

Týždenný interval	Prednastavené programy		
	Zapnutie 1 – Vypnutie 1	Zapnutie 2 – Vypnutie 2	Zapnutie 3 – Vypnutie 3
Po – Ne	06:00 – 08:00	11:00 – 13:00	17:00 – 23:00
Po – Pia	06:00 – 08:00		17:00 – 23:00
So – Ne		06:00 – 23:00	

JEDNOTLIVÉ DNI	PROGRAMOVACIE RIADKY 501 502 503 504 505 506 (vykurovanie) / 561 562 563 564 565 566 (TÚV)					
----------------	--	--	--	--	--	--

Denný interval	Prednastavené programy		
	Zapnutie 1 – Vypnutie 1	Zapnutie 2 – Vypnutie 2	Zapnutie 3 – Vypnutie 3
Po-Ut-St-Št-Pia-So-Ne	06:00 – 08:00	11:00 – 13:00	17:00 – 23:00



Pre zjednodušenie programovania môžete prekopírovať existujúce programy na ostatné dni v týždni. Postup je nasledujúci:

PREKOPÍROVANIE PROGRAMU NA INÝ DEŇ

Po naprogramovaní časového intervalu určitého dňa ho môžete prekopírovať na ďalší deň alebo dni v týždni.

Parameter v zátvorkách „()“ sa vzťahuje na časové programovanie v režime TÚV

- Z programovacieho riadku **514 (574)** (ak ste použili jeden z 3 vopred nastavených časových intervalov) alebo z programovacieho riadku **501 (561)** (ak bolo vykonané manuálne programovanie) otočte ovládač smerom doprava až na programovací riadok **515 (575)**.
- Na displeji sa objaví nápis **Kopírovať**.
- **B** **Kopírovať na** a deň v týždni začne blikať.
- **B** pre posun dní v týždni si zvolíte, na ktorý sa má program prekopírovať a **B** pre potvrdenie.
- Zopakujte vyššie uvedený bod, ak chcete prekopírovať rovnaký denný program i na iné dni.
- **C** pre návrat na predchádzajúce menu.

OBNOVA PŮVODNÉHO (VÝROBNÉHO) PROGRAMOVANIA

Vykonané týždenné programovanie môžete vymazať tak, že aktivujete komfortné kúrenie (nastavená hodnota je **00-24**, rovnaká pre všetky dni v týždni).

- **Časový program TO1** programovací riadok **500** (Časový program TO1) alebo **560** (Časový program 4/TV).
- o jednu polohu proti smeru hodinových ručičiek, programovací riadok **516 (Vopred nastavené hodnoty)** pre vykurovanie a programovací riadok **576** pre TUV.
- o jednu polohu až k nápisu **Áno** pre potvrdenie.
- pre návrat do predchádzajúceho menu.



Po ukončení postupu a znázornení hlavného menu uvidíte, že lišta denného programovania sa zmenila. Kúrenie je teraz vždy aktívne počas 24h. Pre opätovné naprogramovanie kotla zopakujte postup v kapitole ČASOVÉ PROGRAMOVANIE.

5.4 FUNKCIA ZABLOKOVANIA OVLÁDACIEHO PANELU

Aby bolo možné zaistiť nastavené programovanie pred neautorizovanými osobami, môžete zablokovat všetky funkcie spojené s tlačidlom C.

Postup pre ZABLOKOVANIE

- **Obslužná jednotka** stlačte pre potvrdenie.
- programovací riadok **27** (Zablokovanie programovania) pre potvrdenie.
- **Zap** pre aktiváciu funkcie zablokovania.

Postup pre ODBLOKOVANIE

- **A a B** (stlačte asi na 6 sekúnd) **Programovanie dočasne odblokované**.

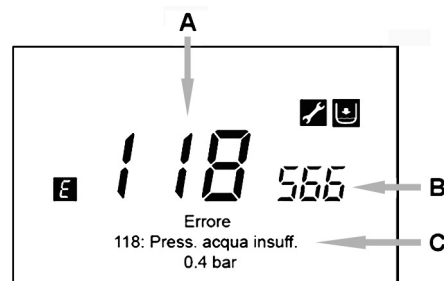
Táto fáza odblokovania je prechodná a trvá 1 minútu; po jej uplynutí sa zablokovanie automaticky obnoví. Pre trvalé odblokovanie funkcie aktivujte postup pre prechodné odblokovanie a potom na **Vyp** v programovacom riadku **27** (Zablokovanie programovania) a pre potvrdenie odblokovania.

6. VYPNUTIE KOTLA

Ak chcete kotol vypnúť, prerušte prívod elektrického prúdu pomocou dvojpólového vypínača. V režime "Vypnuté-Protizámrazová ochrana" zostane kotol vypnutý, ale elektrické obvody kotla zostávajú pod napätím a je aktívna protizámrazová funkcia.

7. PORUCHY

A	Kód hlavnej poruchy (viď tabuľku)
B	Kód sekundárnej poruchy
C	Popis poruchy



Poruchy znázornené na displeji sú označené symbolom , informácie znázornené na displeji sú nasledujúce:

- Kód poruchy (**A**)
- Kód sekundárnej poruchy (**B**);
- Krátky popis poruchy (**C**);
- Na displeji sa môžu objaviť nasledujúce symboly: ich význam je vysvetlený v kapitole 1 "OVLÁDACÍ PANEL".

Počas výskytu poruchy pre znázornenie hlavného menu stlačte . Symbol zostane na displeji a uvádza, že na zariadení sa vyskytla porucha; po uplynutí jednej minúty sa displej vráti ku znázorneniu poruchy, ako je uvedené na obrázku.

7.1 ODSTRÁNENIE PORÚCH

Odstránenie porúch môže byť AUTOMATICKÉ, MANUÁLNE alebo si môže vyžadovať zákrok AUTORIZOVANÉHO TECHNICKÉHO SERVISU. Nasleduje podrobnejší popis:

AUTOMATICKÉ

Ak sa na displeji znázorní blikajúci symbol , porucha bude obnovená automaticky (dočasná porucha) hneď po odstránení príčiny, ktorá ju spôsobila.

Poruchy tohto typu sú často spôsobené príliš vysokými prívodnými alebo vratnými teplotami vody v kotle, potom sa automaticky resetujú vo chvíli, keď teplota klesne pod kritickú hodnotu. Ak sa rovnaká porucha opakuje pravidelne alebo nebude automaticky resetovaná kotlom, kontaktujte autorizovaný technický servis.

MANUÁLNE

Pre manuálne resetovanie poruchy, keď sa znázorní kód poruchy „Áno“ pre potvrdenie. Po uplynutí niekoľkých sekúnd kód poruchy zmizne.

POŽIADAVKA NA ZÁKROK AUTORIZOVANÉHO TECHNICKÉHO SERVISU

Ak sa na displeji znázorní symbol  spoločne so symbolom , je nutné kontaktovať **AUTORIZOVANÝ TECHNICKÝ SERVIS**. Skôr než zavoláte, odporúčame poznačiť si kód/kódy poruchy/porúch a krátky text, ktorý sprevádza poruchu.



Ak sa znázorní kód poruchy, ktorý sa líši od kódov prítomných v zozname alebo v prípade, že sa určitá porucha objaví pravidelne, odporúčame kontaktovať **AUTORIZOVANÝ TECHNICKÝ SERVIS**.

TABULKA PORÚCH

E	Popis poruchy	E	Popis poruchy
10	Snímač vonkajšej sondy	125	Bezpečnostný zákrok z dôvodu absencie obehu. (kontrola prostredníctvom teplotného snímača)
20	Prívodný snímač NTC	128	Neexistuje plameň
28	Snímač NTC spalín	130	Zákrok sondy NTC spalín z dôvodu prehriatia
40	Spätný snímač NTC	133	Nedošlo k zapnutiu (4 pokusy)
50	Snímač NTC TUV (len pre model s vykurovaním pomocou bojlera)	151	Vnútoraná porucha v karte kotla
52	Solárny snímač TUV (ak je napojený na solárny systém)	152	Všeobecná chyba nastavenia parametrov
73	Snímač solárneho kolektora (ak je napojený na solárny systém)	153	Nútený reset kvôli stlačeniu tlačidla Reset trvajúceho dlhšie ako 10 sekúnd (viď kapitolu "PORUCHY, KTORÉ NEMÔŽE RESETOVAŤ UŽÍVATEĽ")
83	Problém v komunikácii medzi kartou kotla a obslužnou jednotkou. Pravdepodobne došlo k skratu na kábloch.	160	Porucha prevádzky ventilátora
84	Porucha adresy medzi viacerými obslužnými jednotkami (vnútorná porucha)	321	Porucha snímača NTC TUV
98	Nezistené príslušenstvo (*)	343	Všeobecná chyba nastavenia parametrov solárneho systému (ak je napojený na solárny systém)
109	Výskyt vzduchu v okruhu kotla (dočasná porucha)	384	Cudzie svetlo (parazitný plameň - vnútorná porucha)
110	Zákrok bezpečnostného termostatu z dôvodu prehriatia. (čerpadlo je zablokované alebo vo vykurovacom okruhu sa nachádza vzduch)	385	Príliš nízke napájacie napätie
111	Elektronický bezpečnostný zákrok z dôvodu prehriatia.	386	Nedošlo k dosiahnutiu rýchlostného limitu ventilátora
117	Príliš vysoký tlak hydraulického okruhu	430	Bezpečnostný zákrok z dôvodu absencie obehu (kontrola prostredníctvom tlakového snímača)
118	Príliš nízky tlak hydraulického okruhu	432	Bezpečnostný termostat aktivovaný z dôvodu príliš vysokej teploty alebo chýbajúceho uzemnenia (E110)

(*) Po elektrickom zapojení kotla (alebo po Resetovaní kvôli zablokovaniu) sa na displeji bude zobrazovať kód poruchy až do ukončenia diagnostiky systému. Ak bude zobrazovanie kódu poruchy pretrvávajúť, znamená to, že príslušenstvo nebolo zistené.



Anomálie uvedené v tabuľke majú všeobecnú povahu a nie všetky sa vzťahujú na modely kotlov opísané v tomto návode.

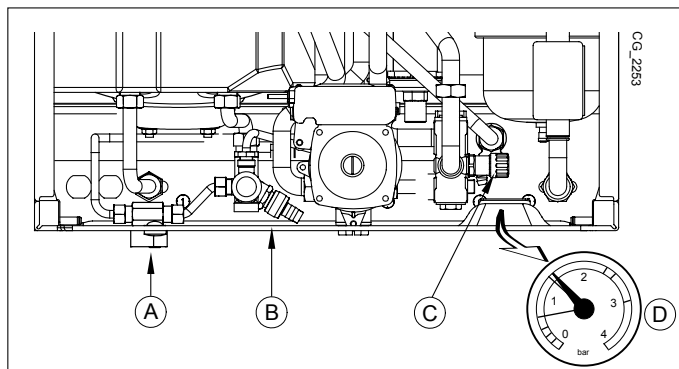
8. NAPUSTENIE SYSTÉMU

Pravidelne kontrolujte, či tlak načítaný na manometri "D" pri studenom systéme uvádza hodnotu v rozmedzí 1 - 1,5 bar. V prípade nízkeho tlaku aktivujte napúšťací ventil "A" kotla (obrázok vedľa).



Odporúčame vykonať fázu napustenia vykurovacieho systému veľmi pozorne. Otvorte všetky termostatické hlavice umiestnené v systéme, nechajte pomaly natiect' vodu, aby sa do primárneho okruhu nedostal vzduch, až kým je dosiahnutý potrebný tlak pre prevádzku. Nakoniec odvzdušnite radiátory. BAXI nepreberá žiadnu zodpovednosť za škody spôsobené vzduchom, ktorý zostal v primárnom výmenníku vďaka nedodržaniu vyššie uvedených pokynov.

A	Napúšťací ventil kotla
B	Vypúšťací ventil bojlera
C	Vypúšťací ventil kotla
D	Manometer



Kotol je vybavený manostatom, ktorý v prípade nedostatku vody zabráni chodu kotla.



Ak dochádza k častému poklesu tlaku vody, kontaktujte autorizovaný servis.

9. VÝMENA PLYNU

Kotly môžu byť prevádzkované ako na zemný plyn (G20), tak na LPG (G31). Ak je nutná zmena, kontaktujte autorizovaný servis.

10. DLHODOBÉ NEPOUŽÍVANIE SYSTÉMU. PROTIZÁMRAZOVÁ FUNKCIA (⚠)

Ak je to možné nevypúšťajte vodu z celého vykurovacieho systému, pretože častá výmena vody spôsobuje zbytočné a škodlivé usadzovanie vodného kameňa vo vnútri kotla a vykurovacích telies. V prípade, že nebudete vykurovací systém počas zimy používať a v prípade nebezpečenstva mrazu, odporúčame zmiešať vodu v systéme s vhodnými nemrznúcimi zmesami určenými k tomuto účelu (napr. polypropylénový glykol spolu s prostriedkami zabráňujúcimi usadzovaniu kotolného kameňa a korózii). Elektronické ovládanie kotla je opatrené funkciou proti zamrznutiu v okruhu vykurovania, ktorá sa aktivuje, keď je teplota vody privádzanej do systému nižšia ako 5°C. Táto funkcia uvedie do prevádzky horák, ktorý pracuje až do doby, keď teplota privádzanej vody dosiahne hodnotu 30°C.



Táto funkcia je aktívna, pokiaľ je kotol elektricky napájaný, je pripojený plyn, v systéme je predpísaný tlak a kotol nie je zablokovaný.

11. POKYNY PRE RIADNU ÚDRŽBU

Aby bola zaručená bezchybná prevádzka a bezpečnosť kotla, je nevyhnutné ku koncu každej sezóny zaistiť jeho prehliadku autorizovaným technickým servisom.

Starostlivá údržba kotla prispieva k úspore nákladov na prevádzku celého systému.

UPOZORNENIE PRED INŠTALÁCIOU

Nasledujúce pokyny a poznámky sú určené pre inštalatérov, ktorým umožní vykonať bezchybnú inštaláciu. Pokyny týkajúce sa zapnutia a použitia kotla sú obsahom časti určenej používateľovi. Inštalácia musí byť vykonaná v súlade s normami UNI a CEI, zákonmi a miestnymi technickými predpismi.

Okrem toho, inštalatér musí byť kvalifikovaný na inštaláciu vykurovacích zariadení. Pripomíname tiež nasledujúce údaje:

- Kotel môžete používať s akýmkoľvek typom konvertora, radiátora, termokonvertora s jedno alebo dvoj rúrkovým napájaním. Úseky okruhu budú v každom prípade vypočítané bežnými metódami, berúc do úvahy charakteristický prietok vody/výtláčnú výšku uvedenú na štítku (viď v prílohe „SECTION“ E na konci návodu).
- Prvé spustenie kotla musí byť vykonané pracovníkom autorizovaného technického servisu, ktoré sú uvedené v priloženom zozname.

UPOZORNENIE PRE PRÍDAVNÉ ČERPADLO: v prípade poškodenia prídavného čerpadla odporúčame vložiť na vykurovací systém vhodne nadimenzovaný hydraulický vypínač. Je to z dôvodu správnej prevádzky tlakového spínača vody na kotle.

NASTAVENIE TEPLoty NA VYKUROVACOM SYSTÉME PRI VYSOKEJ TEPLote: s cieľom zabrániť častému zapínaniu a vypínaniu odporúčame zvýšiť minimálnu hodnotu nastavenia teploty kotla v režime vykurovania tak, že upravíte, podľa kapitoly 14.2.1, parameter 740 na hodnotu nad 45°C.

NASTAVENIE TEPLoty NA VYKUROVACOM SYSTÉME PRI NÍZKEJ TEPLote: pre systém s nízkou teplotou (ako napríklad podlahové systémy) odporúčame znížiť maximálnu hodnotu nastavenia teploty kotla v režime vykurovania tak, že nastavíte parameter 741 na hodnotu pod 45°C.

Nedodržanie uvedených upozornení nesie so sebou stratu záruky zariadenia.



Časti balení (igelitové vrecká, polystyrén atď.) nesmú byť ponechané v dosahu detí, pretože môžu byť prípadným zdrojom nebezpečenstva.

12. INŠTALÁCIA KOTLA

Obrázok šablóny nájdete na konci návodu v prílohe „SECTION“ C.

Po stanovení presného umiestnenia kotla upevnite na stenu šablónu. Pri inštalácii začnite hydraulickými a plynovými prípojkami, ktoré sa nachádzajú na spodnej časti šablóny. Uistite sa, že zadná strana kotla je čo najviac zarovnaná so stenou (v opačnom prípade podložte dolnú časť). Na okruh vykurovania odporúčame nainštalovať dva uzatváracie ventily (prívodný/spätný) G3/4 dodávané na objednávku, ktoré v prípade dôležitých zásahov umožňujú manipuláciu bez potreby vypustenia celého systému vykurovania. V prípade už existujúcich systémov alebo v prípade výmen odporúčame okrem vyššie uvedeného postupu inštalovať na spätočke a na spodnej časti kotla vhodný filter na zachytávanie usadenín a nečistôt, ktoré sa môžu vyskytovať i po vyčistení a časom by mohli poškodiť jednotlivé časti kotla. Po upevnení kotla na stenu vykonajte pripojenie potrubia odvodu spalín a prisávania, ktoré je dodávané ako príslušenstvo ku kotlu viď nasledujúce kapitoly. Spojte sifón s vypúšťacím otvorom a uistite sa o plynulom sklone odvodu kondenzátu. Vyvarujte sa toho, aby jednotlivé časti odvodu kondenzátu boli v horizontálnej polohe.



Nezdvíhajte zariadenie tak, že budete vyvíjať silu na plastové časti ako je sifón alebo vežička spalín.



Pozorne upevnite hydraulické prípojky kotla (coppia massima 30 Nm).

12.1 PRÍSLUŠENSTVO NACHÁDZAJÚCE SA V BALENÍ

- Šablóna (viď prílohu „SECTION“ C na konci návodu)
- Plynový ventil so spojom
- Vstupný ventil vody so spojom
- 2 spoje Ø 3/4 + 1 spoj Ø 1/2 + súprava tesnení
- 10 mm hmoždinky a skoby so závitom

PRÍSLUŠENSTVO dodané na požiadanie: - prívodné/ spätné ventily vykurovania a teleskopické spoje.

13. INŠTALÁCIA POTRUBIA ODVODU SPALÍN - PRISÁVANIA

Inštalácia kotla je ľahká a jednoduchá vďaka dodávanému príslušenstvu, ktorého popis nasleduje. Kotel je z výroby pripravený na pripojenie koaxiálneho potrubia odvodu spalín a prisávania, vertikálneho alebo horizontálneho typu. V prípade deleného oddymenia sa používa sada pre delené oddymenie.

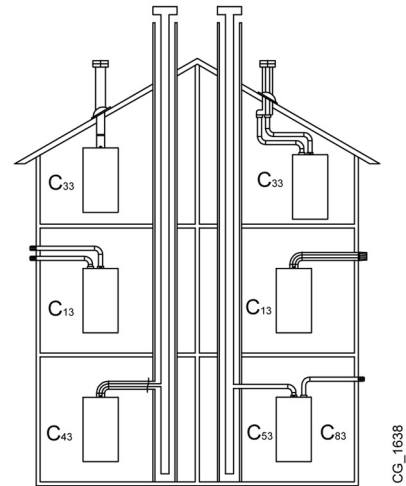
UPOZORNENIE

C13, C33 Výstupné otvory vyústených samostatných potrubí pre privádzanie spaľovacieho vzduchu a pre odvádzanie spalín musia byť umiestnené vo vnútri štvorca o strane 50 cm. Podrobné informácie nájdete pri jednotlivých častiach príslušenstva.

C53 Koncovky potrubia pre privádzanie spaľovacieho vzduchu a pre odvádzanie spalín nesmú byť umiestnené na protiľahlých stenách budovy.

C63 Maximálna tlaková strata nesmie prekročiť hodnotu **100 Pa**. Vedenie musí byť certifikované pre špecifické použitie a pre teplotu vyššiu ako 100°C. Kotel môže byť inštalovaný len so zariadením proti pôsobeniu vetra, ktoré je certifikované podľa normy 1856-1.

C43, C83 Komín alebo dymovod musia byť schválené k používaniu.



CG_1638



Pre lepšiu inštaláciu odporúčame používať príslušenstvo dodávané výrobcom.



Pre vyššiu bezpečnosť prevádzky je nevyhnutné, aby bol výfuk spalín dobre upevnený na stenu pomocou príslušných upevňovacích svoriek. Svorky musia byť umiestnené vo vzdialenosti asi 1 meter jedna od druhej v blízkosti spojov.

13.1 KOAXIÁLNE ODDYMENIE

Tento typ umožňuje odvod spalín a prisávanie spaľovacieho vzduchu ako mimo budovy, tak v dymovode typu LAS. Koaxiálne koleno 90° umožňuje pripojiť kotel k potrubiu odvodu spalín - prisávaniu akýmkoľvek smerom vďaka možnosti rotácie o 360°. Toto koleno môže byť používané tiež ako prídavné koleno potrubia odvodu spalín, potrubia prisávania alebo s kolenom 45°.

V prípade, že je potrubie odvodu spalín a prisávania vedené mimo budovu, musí vystupovať zo steny aspoň 18 mm, aby bolo možné umiestniť ružicu a utesniť ju proti presakovaniu vody.

- Pri vložení kolena 90° sa skracuje celková dĺžka vedenia odvodu spalín a prisávania o 1 meter.
- Pri vložení kolena 45° sa skracuje celková dĺžka vedenia odvodu spalín a prisávania o 0,5 metra.
- Prvé koleno 90° sa nezapočítava do maximálnej novej dĺžky.



Je nutné dodržať minimálne spádovanie vedenia odvodu spalín smerom ku kotlu, musia byť 5 cm na meter dĺžky.



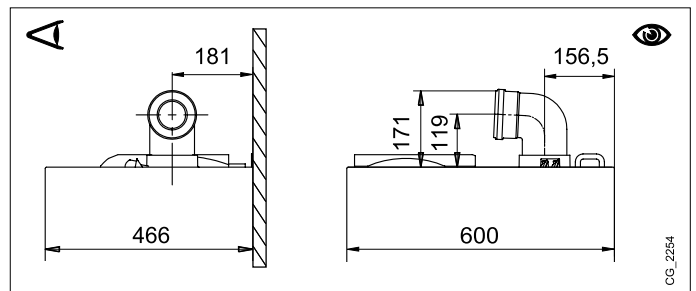
NIKOĽKO PRÍKLADOV POTRUBÍ ODVODU SPALÍN A PRÍSLUŠNÉ POVOLENÉ DĹŽKY SÚ K DISPOZÍCII NA KONCI NÁVODU V PRÍLOHE „SECTION“ D.

13.2 ODDYMENÉ POTRUBIA

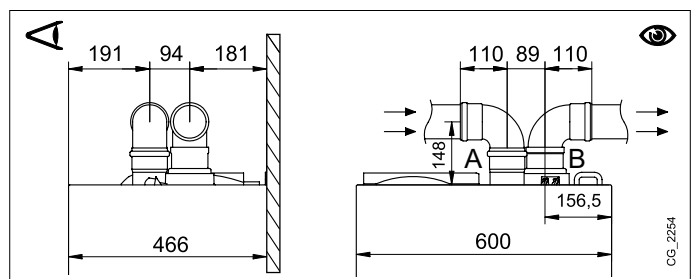
Tento typ umožňuje vedenie odvodu spalín a prisávania ako mimo budovy, tak cez jednotlivé dymovody. Prisávanie spaľovacieho vzduchu môže byť vykonané v inom mieste ako je vyústenie odvodu spalín. Sada pre delené oddymenie (príslušenstvo na objednávku) sa skladá z redukčnej spojky odvodu spalín 100/80 (A) a zo spojky prisávania vzduchu (B). Použite tesnenie a skrutky spojky prisávania vzduchu, ktoré ste predtým vzali zo zátky.

Koleno 90° umožňuje pripojiť kotel k potrubiu na odvod spalín a k sáciemu potrubiu prispôbiac ho akýmkoľvek potrebám. Toto koleno môžete tiež použiť ako prídavné koleno v spojení s potrubím pre nasávanie alebo s kolenom 45°.

- Pri použití kolena 90° sa skracuje celková dĺžka potrubia o 0,5 metra.
- Pri použití kolena 45° sa skracuje celková dĺžka potrubia o 0,25 metra.
- Prvé koleno 90° nie je zahrnuté do výpočtu maximálnej dostupnej dĺžky.



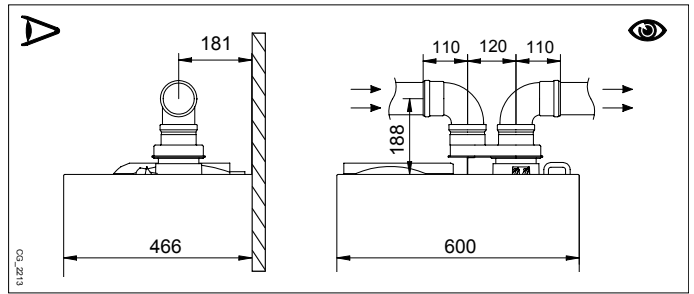
CG_2254



CG_2254

SÚPRAVA SAMOSTATNÉHO ZDVOJOVAČA (ALTERNATÍVNY PRVOK PRÍSLUŠENSTVA)

Pre špeciálne inštalácie vedenia odvodu spalín a prisávania je možné použiť rozdejovaci kus (príslušenstvo na objednávku) (C). Tento prvok umožňuje orientovať výfuk spalín i prisávanie akýmkoľvek smerom, a to vďaka možnosti rotácie o 360°. Tento typ umožňuje vedenie odvodu spalín a prisávania ako zvonku budovy, tak cez jednotlivé dymovody. Prisávanie spaľovacieho vzduchu môže byť vykonané v inom mieste, ako je vyústenie odvodu spalín. Rozdejovaci kus je umiestnený na hrdle (100/60 mm) kotla a umožňuje spaľovaciemu vzduchu a spalinám vstupovať/vystupovať cez dve oddelené vedenia (80 mm). Bližšie informácie nájdete v návode pri príslušenstve.



NIEKOĽKO PRÍKLADOV POTRUBÍ ODVODU SPALÍN A PRÍSLUŠNÉ POVOLENÉ DĹŽKY SÚ K DISPOZÍCII NA KONCI NÁVODU V PRÍLOHE „SECTION“ D.

14. ELEKTRICKÉ PRIPOJENIE

Elektrická bezpečnosť zariadenia je dosiahnutá len vtedy, keď je zariadenie správne pripojené na účinné uzemnenie, vykonané v súlade s platnými bezpečnostnými predpismi týkajúcimi sa zariadení. Kotol sa pripája do jednofázovej elektrickej napájacej siete s 230 V s uzemnením pomocou trojžilového kábla, ktorý je súčasťou vybavenia kotla, pričom je nevyhnutné dodržať polaritu Fáza– Nula.

Pripojenie uskutočnite pomocou dvojpólového vypínača s otvorením kontaktov aspoň na 3 mm.

V prípade výmeny napájacieho kábla musíte použiť harmonizovaný kábel „HAR H05 VV-F“ 3x0,75 mm² s maximálnym priemerom 8 mm. Poistky rýchleho typu 2A sú zabudované v napájacej svorkovnici (pri kontrole a/alebo výmene vyťahnite držiak poistky čiernej farby).

Otočte smerom nadol ovládaci skriňu a vstúpte do svorkovnic **M1** a **M2** určených na elektrické pripojenia tak, že odoberiete ochranný kryt.



Svorkovnica M1 je pod vysokým napätím. Pred vykonaním pripojenia sa uistite, či kotol nie je elektricky napájaný.

SVORKOVNICA M1 (dodržiavajte polaritu L - N)

(L) = Fáza (hnedá)

(N) = Nula (modrá).

⊕ = Uzemnenie (žlto-zelená).

(1) (2) = Kontakt pre Priestorový termostat.

SVORKOVNICA M2

Svorka 8: nepoužitá.

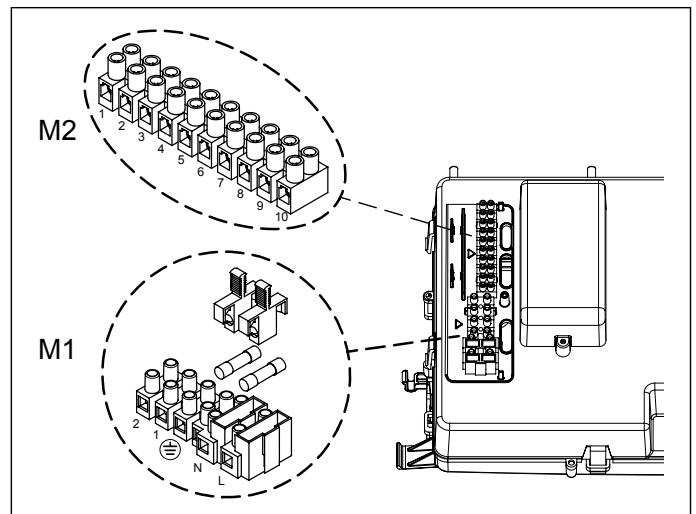
Svorky 9-10: pripojenie multifunkčného relé (príklad zónového systému)

Svorky 7 - 5 (spoločné) : Prvá pomocná sonda (sondy solárneho systému, sondy kaskády, zónové sondy, atď.).

Svorky 6 - 5 (spoločné): Druhá pomocná sonda (sondy solárneho systému, sondy kaskády, zónové sondy, atď.).

Svorky 4 - 5 (spoločné): pripojenie externej sondy (dodaná ako príslušenstvo).

Svorky 1(pozadie) - 2(kostra) - 3(+12V): pripojenie ovládacieho panelu (nízke napätie).



14.1 PRIPOJENIE PRIESTOROVÉHO TERMOSTATU

Pre zapojenie priestorového termostatu ku kotlu postupujte nasledovne:

- odpojte kotol z elektrickej siete;
- pristúpte ku svorkovnici **M1**;
- zložte mostík na konci kontaktov 1-2 a zapojte káble priestorového termostatu;
- zapojte kotol do elektrickej siete a uistite sa, že priestorový termostat funguje správne.



Svorka 1-2 svorkovnica M1 kotla, ktorá slúži pre pripojenie priestorového termostatu ON-OFF, je z výroby prepojená mostíkom. Ak je zapojené diaľkové ovládanie, ktoré je dodávané ako príslušenstvo na objednávku (kap.11.2.1), prepájovací mostík zo svorky 1-2 svorkovnice M1 sa odstráni. ;.

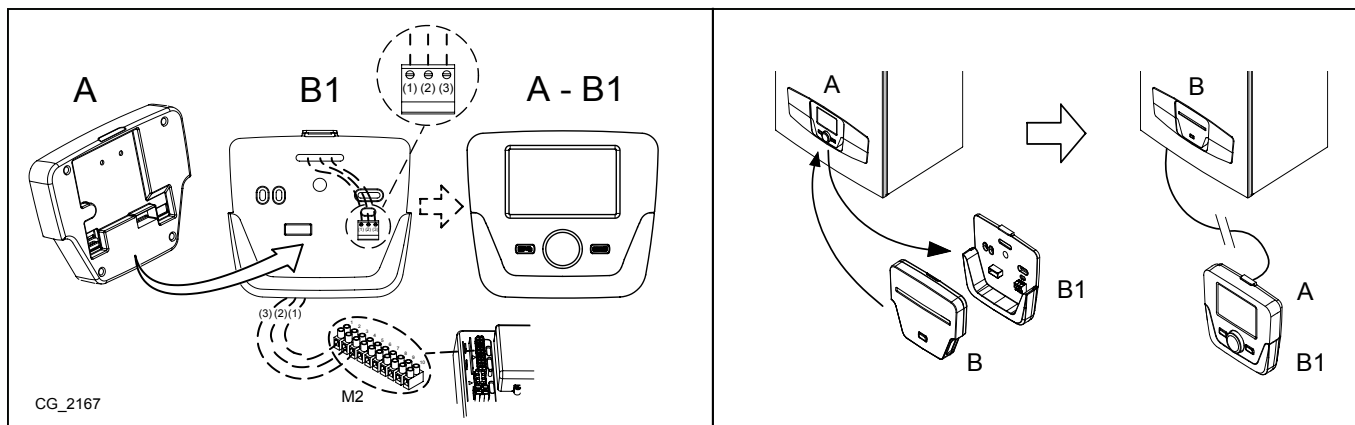
14.2 INŠTALÁCIA OVLÁDACIEHO PANELU NA STENU

Na prevádzku kotla s ovládacím panelom nainštalovaným na stenu je nevyhnutná kúpa prvku príslušenstva **B** dodaného so základňou **B1**, ktorý musí byť umiestnený na kotle ako na obrázku. Viď aj pokyny dodané so súpravou **B** určený na správne operácie spojené s montážou a použitím. Postup je nasledovný:

- Odpojte kotol od elektrického napätia.
- Nechajte prejsť tri káblíky vychádzajúce zo svorkovnice **M2** kotla do otvoru základne **B1**, ktorú nainštalujete na stenu.
- Pripojte káblíky **1-2-3** svorkovnice kotla **M2** podľa svoriek **(1)-(2)-(3)** svorkovnice základne **B1**.
- Upevnite základňu **B1** na stenu pomocou hmoždiniek a skrutiek dodaných spolu s príslušenstvom.
- Položte ovládací panel **A** na základňu upevnenú na stenu, pričom na ňu nevyvíjajte prílišnú silu.
- Položte prvok 5 led **B** na predný panel kotla.
- Pripojte kotol na elektrické napätie a uistite sa, že ovládací panel sa zapne.

LEGENDA PRIPOJENIA OVLÁDACIEHO PANELU NA STENU

A	Ovládací panel	B	Príslušenstvo rozhrania led	B1	Základňa pre závesný ovládací panel
(1)	Pozadie displeja +12V	(2)	Uzemnenie	(3)	Napájanie/Signál +12V



Káblík (1) pochádzajúci zo svorkovnice **M2** kotla je elektrickým napájaním (12 V) pre pozadie displeja. Pripojenie na tento káblík nie je potrebné pri prevádzke ovládacieho panelu na stene.



Pre správnu prevádzku ovládacieho panelu na stene je nevyhnutné nakonfigurovať ho (aktivácia sondy prostredia a modulačnej prírodnej teploty).

14.2.1 NASTAVENIE PARAMETROV



V TABULKE NA KONCI TOHTO NÁVODU ODPORÚČAME POZNAČIŤ SI VŠETKY POZMENENÉ PARAMETRE.

LEGENDA MENU

1	Konečný užívateľ	3	Odborník
2	Uvedenie do prevádzky	4	OEM

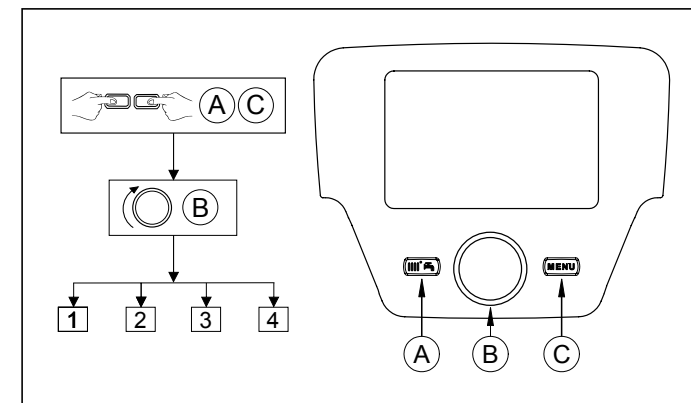
Postup pre prístup do štyroch úrovní menu, ktoré umožňujú programovanie kotla, je nasledujúce:

- z hlavného menu **C**.
- **A** a **C** (podržte stlačené asi 6 sekúnd) **B** menu **1-2-3-4** (viď obr. vedľa a legenda).
- **C** opakovane pre návrat vždy o jednu úroveň späť až do hlavného menu.

Keď je ovládací panel nainštalovaný na stene, je nevyhnutné aktivovať **sondu prostredia** a **moduláciu prírodnej teploty**, postup je nasledovný:

A) SONDA PROSTREDIA

- Vstúpte do menu **2**.
- **B** **Obslužná jednotka** **B** pre potvrdenie.
- **B** riadok programu **40** (Použitý ako) **B**.
- **B** (proti smeru hodinových ručičiek) **Izbový prístroj 1** **B** pre potvrdenie (sonda prostredia je teraz aktívna).
- **C** pre návrat do predchádzajúceho menu potom **B** **Konfigurácia** **B**.
- **B** riadok programu **5977** (Funkcia vstupu H5) potom **B** pre potvrdenie.
- **B** **Žiadne** **B** pre potvrdenie.



B) MODULÁCIA TEPLoty NA VSTUPE

Pre nastavenie modulovanej teploty na vstupe je nutné deaktivovať parameter 742 (HC1). Postup je nasledujúci:

- Vstúpte do menu 2.
- **Okruh vykurovania 1** pre potvrdenie **742** (Nastavenie vstupu PT) pre potvrdenie.
- (proti smeru hodinových ručičiek) "----" takže pre potvrdenie.



Ak sa na displeji pri otočení ovládačom B z hlavného menu na displeji zobrazí teplota na výstupe miesto priestorovej teploty, znamená to, že parameter 742 nie je nastavený správne.

14.2.2 VŠEOBECNÉ NASTAVENIA

Na konci každého konfigurovania systému (napr. zapojenie soláru, externého zásobníka, atď.) vykonajte nasledujúce, aktualizujte dosku kotla podľa novej konfigurácie:

- Vstúpte do menu 2 vid' popis na začiatku tejto kapitoly.
- **Konfigurácia** programovací riadok 6200 teda
- **Áno** takže pre potvrdenie.

14.3 PRIPOJENIE NA ZÓNOVÝ SYSTÉM

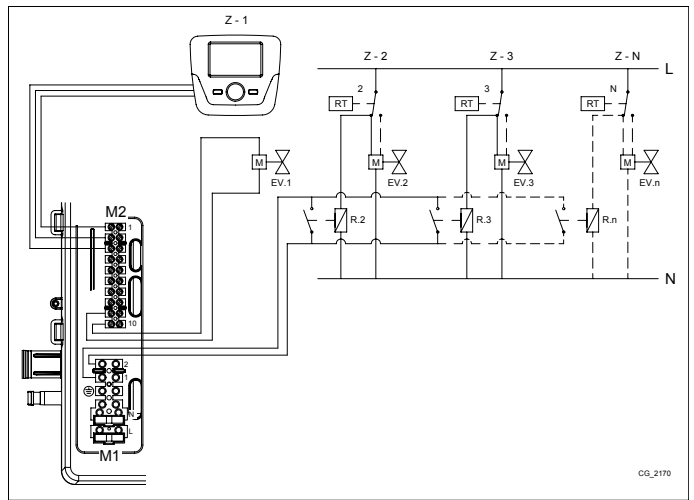
PRIPOJENIA SYSTÉMU

- Ventil/čerpadlo zóny 1 pripojte na svorky 9-10 svorkovnice M2 kotla, alebo pre modely kotlov určených len na vykurovanie pripojte na svorky 1-2 svorkovnice M3, ako je opísané v kapitole 14.
- Pripojte kontakt izbového termostatu ostatných zón na svorky 1-2 svorkovnice M1.

KONFIGURÁCIA PARAMETROV

Nastavte ovládací panel ako Izbový prístroj 1, pri tejto konfigurácii riadi ovládací panel zónu vykurovania 1 a funkcie TUV.

- Vstúpte do menu 2 ako je to opísané v kapitole 14.2.1.
- **Obslužná jednotka** riadok programu 42 pre potvrdenie.
- (proti smeru hodinových ručičiek) **Vykurovací okruh 1** pre potvrdenie.
- pre návrat do predchádzajúceho menu potom **Konfigurácia**.
- riadok programu 5715 (Vykurovací okruh 2) na ZAP (okruh druhej zóny je teraz aktivovaný).
- riadok programu 5977 (Funkcia vstupu H5) potom pre potvrdenie.
- **Izbový termostat VO2** (termostat druhej zóny je teraz aktivovaný).



Z	Zóna (1..n)	EV	Elektroventil zóny
R	Relé	RT	Priestorový termostat

14.4 PRÍSLUŠENSTVO, KTORÉ NIE JE SÚČASŤOU DODÁVKY KOTLA

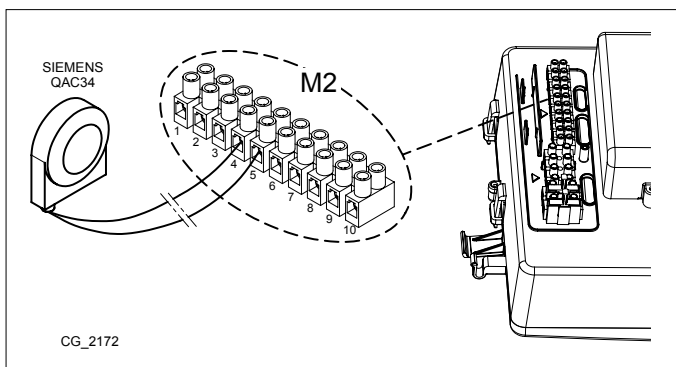
14.4.1 VONKAJŠIA SONDA

Externú sondu dodávanú ako príslušenstvo môžete pripojiť na kotol podľa obrázku vedľa. Pri nasledujúcom postupe môžete nastaviť parameter, nazvaný **Vplyv priestoru**, ktorým určíte význam teploty prostredia vzhľadom na vonkajšiu teplotu a naopak (hodnota nastavená vo výrobe je 50%-50%).

Príklad: ak nastavíte hodnotu vplyvu prostredia na 60%, vplyv vonkajšej sondy sa tak bude rovnať 40% (o koľko vyššia je nastavená hodnota vplyvu prostredia, o toľko nižšia bude hodnota vplyvu externej sondy a naopak).

Postup pri nastavení vplyvu prostredia je nasledovný:

- **C** potom **A** a **C** (asi 6 sekúnd) Konečný užívateľ – Uvedenie do prevádzky - Odborník - OEM.
- **B** „Uvedenie do prevádzky“ **B** pre potvrdenie.
- **B** „Vykurovací okruh 1“ **B** pre potvrdenie.
- **B** riadok programu **750** (Vplyv priestoru) **B** pre potvrdenie.
- **B** a vyberte si hodnotu % , ktorú pridelite k parameteru určujúcemu nakoľko prostredie ovplyvňuje systém, potom **B** pre potvrdenie.
- **C** pre návrat do predchádzajúceho menu.



NASTAVENIE KLIMATICKEJ KRIVKY Kt

Pre nastavenie klimatickej krivky **Kt**, vstúpte do **menu 2** ako je opísané v kapitole 14.2.1 a postupujte nasledujúcim spôsobom:

- **B** **720** (Strmosť vyk. krivky) **B** pre potvrdenie
- **B** (od 0,10 do 4) **B** pre potvrdenie.

Zvoľte si jednu z dostupných klimatických kriviek, vid' graf kriviek na konci návodu v prílohe „SECTION“ E (vopred nastavená krivka je 1,5).

LEGENDA GRAF KRIVIEK KT - príloha „SECTION“ E

	Prívodná teplota		Vonkajšia teplota
--	------------------	--	-------------------

15. UVEDENIE DO PREVÁDZKY - ŠPECIÁLNE FUNKCIE

Po elektrickom zapojení kotla sa na displeji objaví kód „311“ a zariadenie je pripravené na postup spojený s „prvým zapnutím“. Dodržujte postup „FUNKCIA ODVZDUŠNENIA SYSTÉMU“ uvedený v nasledujúcom odseku a aktivujte funkciu 312. Po dokončení tohto zákroku je zariadenie pripravené na zapnutie horáka.



Počas tejto fázy odporúčame udržiavať tlak systému na hodnote medzi 1 a 1,5 bar.

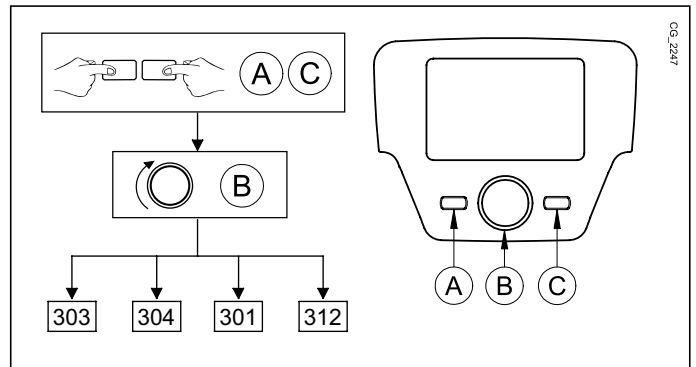
Dostupné funkcie sú:

- **Kominár (303)** - Možnosti: Plný výkon (maximálny vykurovací výkon kotla), Čiastočný výkon (znížený vykurovací výkon), Plný výkon vykurovania (maximálny vykurovací výkon v režime vykurovania).
- **Funkcia Stop regulátora (304)** - Možnosti: od 100% (maximálny vykurovací výkon) do 0% (znížený vykurovací výkon). Túto funkciu aktivujte s cieľom umožniť zákroky kalibrácie plynového ventilu.
- **Ručné ovládanie (301)** - Možnosti: 25 - 90 (°C) Aktiváciou tejto funkcie bude kotol fungovať v režime vykurovania na nastavenej hodnote teploty.
- **Funkcia odvzdušnenia (312)** - Možnosti: ZAP (aktivácia funkcie) - VYP (deaktivácia funkcie). Viď kapitolu 15.1 „Funkcia odplynenia systému“.

Postup pri aktivácii funkcií je nasledovný:

- Z hlavného menu **A** a **C** (držte stlačené asi na 6 sekúnd) názvy FUNKCIÍ (viď obrázok vedľa: 303 - 304 - 301 - 312)
- **B** pre voľbu FUNKCIE **B** pre AKTIVÁCIU zvolenej funkcie potom **B** menu FUNKCIE **B** pre zmenu (viď príklad nižšie).

Príklad: otočte ovládač **B** pre aktiváciu funkcie KALIBRÁCIA (riadok programu **304**), stlačte ovládač **B**, funkcia je teraz aktívna a prednastavená na 100% (kotol vystúpi na maximálny vykurovací výkon). Stlačte ovládač a otočte ho pre nastavenie želanej percentuálnej úrovne výkonu (0% zodpovedá zníženému vykurovaciemu výkonu).



Na manuálne prerušenie funkcie zopakujte vyššie opísaný postup; keď je funkcia deaktivovaná, na displeji sa zobrazí nápis „VYP“.

15.1 FUNKCIE ODVZDUŠNENIA SYSTÉMU

Táto funkcia umožňuje uľahčiť odstraňovanie vzduchu vo vnútri okruhu vykurovania v prípade, že je nainštalovaný používaný kotol alebo po vykonaní údržby s vyprázdnením vody z hlavného okruhu. Elektronická karta aktivuje cyklus zapnutia/vypnutia čerpadla v dĺžke 10 minút. Funkcia sa na konci cyklu automaticky vypne.



Na manuálne prerušenie funkcie zopakujte vyššie opísaný postup; keď je funkcia deaktivovaná, na displeji sa zobrazí nápis „VYP“.

15.2 FUNKCIA „ANTILEGIONELLA“



Funkcia „Antilegionella“ NIE JE AKTÍVNA. Na jej aktiváciu je nevyhnutné nastaviť parameter 1640 ako je opísané v nasledujúcej časti.

Pre aktiváciu funkcie „ANTILEGIONELLA“ postupujte nasledovne:

- Vstúpte do MENU 2 ako je to opísané v kapitole 14.2.1.
- **B** **Teplá úžitková voda** **B** **B** riadok programu **1640** potom **B** pre potvrdenie.
- **B** **Periodicky** alebo **Pevný deň v týždni** potom si zvolte medzi dvoma položkami a **B** pre potvrdenie.

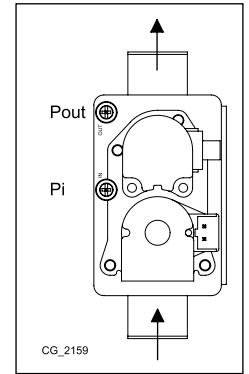
Voľbou položky **Periodicky** sa funkcia aktivuje raz za týždeň v nastavenom dni a čase. Pre nastavenie dňa a času je postup rovnaký ako postup opísaný vyššie: nastavte parameter **1641** pre stanovenie frekvencie dní (od 1 do 7), kedy sa má funkcia aktivovať a parameter **1644** pre nastavenie času aktivácie funkcie.

Voľbou položky **Pevný deň v týždni** sa funkcia aktivuje raz za týždeň v nastavenom dni a čase. Nastavte parameter **1642** pre stanovenie dňa v týždni (od pondelka do nedele), v ktorom sa má funkcia aktivovať a parameter **1644** pre nastavenie času aktivácie funkcie.

16. PLYNOVÝ VENTIL

Na tomto zariadení nie je treba vykonávať žiadne mechanické nastavenia ventilu. Systém sa sám prispôsobí elektronicky.

Pi	Tlakový ventil napájania plynu
Pout	Tlakový ventil plynu horáku



16.1 SPÔSOB VÝMENY PLYNU

Len autorizovaný servis môže prispôbovať kotol prevádzke z plynu **G20** na **G31** alebo naopak. Pri vykonávaní kalibrácie je treba nastaviť parametre karty (poč. otáčok ventilátora - viď **TABUĽKU 1**) tak, ako je uvedené v nasledujúcej časti:

Vstúpte do **MENU 2** ako je opísané v kapitole **NASTAVENIE PARAMETROV**.

- B **Sitherm Pro** B B **2720** B.
- B **ZAP** B.
- B **2721** B.
- B **Zemný plyn alebo Skvapalnený plyn** B.
- B **2720** B.
- B **VYP** B.
- C **Kotol** B B **2441** B.
- B B.
- C **Riadenie horáka** B.
- B **9524** B.
- B B.
- B **9529** B.
- B B.



Po dokončení výmeny plynu odporúčame uviesť typ použitého plynu na výrobný štítok.

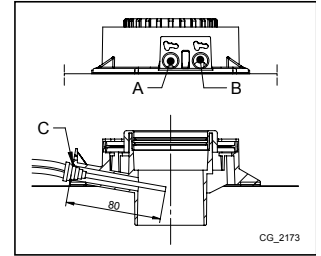
TABUĽKA 1: PARAMETRE RÝCHLOSTI VENTILÁTORA

Model kotla	PARAMETRE - poč. otáčok/min (rpm)					
	2441		9529		9524	
	Max výkon vykurovania		Max výkon TUV		Pmin	
	G20	G31	G20	G31	G20	G31
33	5200	5100	7100	7000	1000	1250
24	4700	4400	6800	6500	1000	1500

17. PARAMETRE SPALOVANIA

Kotol je vybavený 2 vstupmi, ktoré slúžia pre meranie účinnosti spaľovania a hygienickej nezávadnosti spalín. Jeden vstup je do spalinovej cesty (A), pomocou ktorého je možné kontrolovať hygienickú nezávadnosť a účinnosť spaľovania. Druhý vstup je na nasávaní spaľovaného vzduchu (B), kde je možné v prípade koaxiálneho oddymenia kontrolovať, či nedochádza ku spätnej cirkulácii spalín. Na spalinovej ceste môžu byť kontrolované nasledujúce parametre:

- teplota spalín;
- koncentrácia kyslíku (O_2) alebo popr. oxidu uhličitého (CO_2);
- koncentrácia oxidu uhoľnatého (CO).



Teplota spaľovaného vzduchu musí byť meraná na vstupe nasávania vzduchu (B) vloženíím sondy NTC s dĺžkou cca 8 cm (C).



Pre aktiváciu funkcie „Kominár“ odkazujeme na kapitolu 15.

17.1 KONTROLA SPALOVANIA (CO_2)

Pre správnu prevádzku kotla musí obsah CO_2 - O_2 v spalinách spĺňať hodnoty uvedené v nasledujúcej tabuľke. Ak je nameraná hodnota CO_2 - O_2 iná, skontrolujte elektródy a ich vzdialenosť (kapitola UMIESTNENIE ELEKTROD). Ak je treba, vymeňte elektródy a správne ich umiestnite.

	G20		G31	
	CO_2 %	O_2 %	CO_2 %	O_2 %
Nominálna hodnota	8,7	5,4	10	5,7
Povolená hodnota	8,0 - 9,4	6,6 - 4,1	9,3 - 10,7	6,7 - 4,6



Meranie spalín musí byť vykonávané pomocou kalibrovaného analyzátora.



Behom bežnej prevádzky kotol vykonáva automatické kontroly spaľovania. V tejto fáze je možné behom krátkych okamžikov zistiť hodnoty CO vyššie než 500 ppm.

DÔLEŽITÉ UPOZORNENIE

Pri prvom zapnutí alebo v prípade výmeny detekčnej elektródy odkazujeme na nasledujúcu tabuľku s cieľom overiť správny obsah O_2 a CO_2 .

		G20		G31	
		CO_2 %	O_2 %	CO_2 %	O_2 %
Nominálna hodnota	Qmax	8,5	5,7	9,5	6,4
	Qmin	8,0	6,6	9,0	7,2
Povolená hodnota	Qmax	7,8 - 9,2	7,0 - 4,5	8,8 - 10,2	7,5 - 5,4
	Qmin	7,3 - 8,7	7,9 - 5,4	8,3 - 9,7	8,3 - 6,1

18. BEZPEČNOSTNÉ A REGULAČNÉ PRVKY

Kotol je vyrobený tak, aby vyhovoval všetkým európskym nariadeniam. Je vybavený predovšetkým nasledujúcimi prvkami:

- **Bezpečnostný termostat**

Tento termostat, ktorého snímač je umiestnený na prívode vykurovania, preruší prívod plynu k horáku v prípade prehriatia vody primárneho okruhu.



Je zakázané odstavovať z prevádzky tento bezpečnostný prvok.

- **Čidlo NTC spalín**

Toto zariadenie je umiestnené na výmenníku vody-spalín. Elektronická karta blokuje prívod plynu k horáku v prípade nadmernej teploty.



Operácia obnovy je možná len pri teplote < 90°C.



Je zakázané odstavovať z prevádzky tento bezpečnostný prvok .

- **Ionizačná kontrolná elektróda plameňa**

Kontrolná elektróda plameňa zaručuje bezpečnosť v prípade prerušenia dodávky plynu alebo neúplného zapálenia hlavného horáka. V tomto prípade sa kotol zablokuje.

- **Hydraulický snímač tlaku**

Toto zariadenie umožňuje zapálenie hlavného horáka len v prípade, že tlak v systéme je vyšší ako 0,5 bar.

- **Dobeh čerpadla**

Dobeh čerpadla, uskutočňovaný elektronicky, trvá 3 minúty a je aktivovaný vo vykurovaní, po vypnutí horáka po zásahu priestorového termostatu.

- **Protimrazová ochrana**

Elektronické riadenie kotla je vybavené funkciou „protimrazová ochrana“ v režime vykurovanie a TV, ktorá s prívodnou teplotou systému nižšou ako 5 °C nechá fungovať horák až do dosiahnutia hodnoty 30 °C. Táto funkcia je aktivovaná, ak je kotol napájaný elektricky, je zaistený prívod plynu a predpísaný tlak systému.

- **Funkcia proti zablokovaniu čerpadla**

V prípade neexistencie požiadavky o teplo v režime vykurovania alebo TV počas 24 hodín za sebou sa čerpadlo automaticky uvedie do prevádzky na 10 sekúnd.

- **Funkcia proti zablokovaniu trojcestného ventilu**

V prípade neexistencie požiadavky o teplo v režime vykurovania počas 24 hodín za sebou trojcestný ventil vykoná celkové prepnutie.

- **Hydraulický poistný ventil (okruh vykurovania)**

Tento poistný ventil, nastavený na 3 bary, slúži pre vykurovací systém. Odporúčame pripojiť poistný ventil k odpadu so sifónom. Je zakázané používať poistný ventil k vypúšťaniu okruhu vykurovania.

- **Predbežná prevádzka vykurovacieho čerpadla**

V prípade požiadavky o prevádzku v režime vykurovania môže zariadenie vykonať predbežnú prevádzku čerpadla skôr, ako dôjde k zapnutiu horáka. Trvanie tejto prevádzky závisí od teploty prevádzky a inštalčných podmienok a mení sa od niekoľkých sekúnd na niekoľko minút.

19. ÚDAJE O PRIETOKU/VÝTLAČNEJ VÝŠKE KOTLA

Použitie čerpadlo je **modulačného** typu s vysokou výtláčnou výškou (na grafe v prílohe „**SECTION**“ **E** je uvedený modulačný rozsah od minimálnej hodnoty po maximálnu hodnotu) prispôsobený použitiu akéhokoľvek typu vykurovacieho systému, či už jednorúrkovom alebo dvojrúrkovom. Automatický odvzdušňovací ventil, zabudovaný v telese čerpadla, umožňuje rýchle odvzdušnenie systému vykurovania.

LEGENDA GRAF ČERPADLA - príloha „**SECTION**“ **E**

Q	PRIETOK
H	VÝTLAČNÁ VÝŠKA
MIN	Minimálna rýchlosť modulácie
MAX	Maximálna rýchlosť modulácie

20. ROČNÁ ÚDRŽBA



Ak je kotol v prevádzke, vyčkajte až spaľovacia komora schladne.



Pred vykonaním akéhokoľvek zásahu skontrolujte, či kotol nie je napájaný z elektrickej siete. Po dokončení údržby skontrolujte, či majú parametre pôvodné nastavenia.



Čistenie zariadenia nesmie byť vykonané brúsny, agresívnym alebo ľahko horľavým materiálom (napr. benzínom, acetónom, atď.).

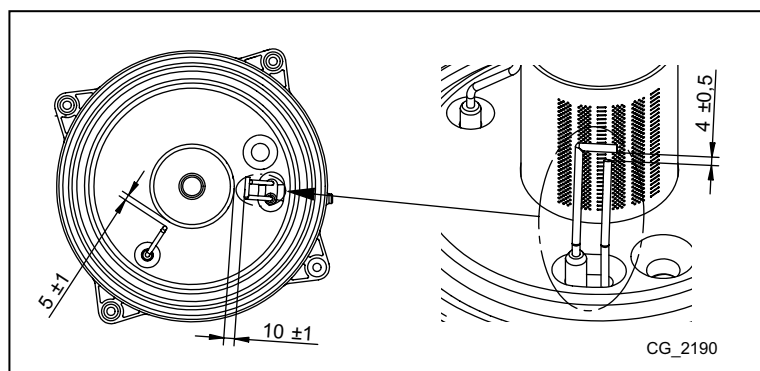
K zaisteniu optimálnej prevádzky kotla je potrebné jedenkrát ročne vykonať nasledujúce kontroly:

- Kontrola stavu a tesnosti tesnení okruhu plynu a spaľovania;
- Kontrola stavu a správneho umiestnenia zapaľovacej a ionizačnej elektródy;
- Kontrola stavu horáka a jeho upevnenia na hliníkovej prírubě;
- Kontrola prípadných nečistôt vo vnútri spaľovacej komory; Na ich vyčistenie použite vysávač;
- Kontrola správneho nastavenia plynového ventilu;
- Kontrola tlaku vo vykurovacom systéme;
- Kontrola tlaku v expanznej nádobe;
- Kontrola správneho fungovania ventilátora;
- Kontrola správneho ťahu vedenia oddymenia a nasávania (či nie sú upchané);
- Kontrola prípadných nečistôt vo vnútri sifónu (pre kondenzačné kotly);
- Kontrola integrity magnéziovej anódy (ak sa tu nachádza) pre kotly vybavené bojlerom.



Na vyprázdnenie a vyčistenie sifónu neodporúčame používať servisnú zátku nachádzajúcu sa na jeho dne. Vyberte sifón z vnútornej časti kotla a vyčistite ho prúdom vody. Naplňte sifón čistou vodou a vráťte ho späť, pričom venujte pozornosť zaisteniu všetkých pripojení.

20.1 UMIESTNENIE ELEKTRÓD



21. ODINŠTALOVANIE, LIKVIDÁCIA A RECYKLÁCIA



Len kvalifikovaní technici majú povolené zasahovať do zariadenia a systému.

Skôr ako zariadenie odinštalujete, uistite sa o odpojení elektrického napájania, uzatvorení vstupného ventilu plynu a uvedení všetkých pripojení kotla a systému do bezpečného stavu.

Zariadenie je treba likvidovať správne v súlade s platnými nariadeniami, zákonmi a predpismi. Je zakázané likvidovať zariadenie a príslušenstvo spoločne s domovým odpadom.

Viac ako 90% materiálov zariadenia sa dá recyklovať.

22. TECHNICKÉ ÚDAJE

Model: NUVOLA PLATINUM+		24 GA	33 GA
Kategória		II ₂ H3P	
Typ plynu	-	G20 - G31	
Menovité prietochné množstvo TÚV	kW	24,7	34,0
Menovité tepelné prietochné množstvo vykurovania	kW	16,5	24,7
Znížené tepelné prietochné množstvo	kW	2,5	3,4
Menovitý vykurovací výkon TÚV	kW	24	33,0
Menovitý vykurovací výkon 80/60 °C	kW	16	24,0
Menovitý vykurovací výkon 50/30 °C	kW	17,4	26,1
Znížený vykurovací výkon 80/60 °C	kW	2,4	3,3
Znížený vykurovací výkon 50/30 °C	kW	2,7	3,6
Menovitá účinnosť 50/30 °C	%	105,4	105,4
Max. tlak vody v okruhu TÚV / vykurovania	bar	8 / 3	
Min tlak vody vo vykurovacom okruhu	bar	0,5	
Objem bojlera / expanznej nádoby TÚV / vykurovania	l	40 / 2 / 7,5	
Minimálny tlak expanznej nádoby TÚV / vykurovania	bar	2,5 / 0,8	
Výroba vody v TÚV pri $\Delta T = 25$ °C	l/min	13,8	18,9
Výroba vody v TÚV pri $\Delta T = 35$ °C	l/min	9,8	13,5
Špecifický prietok „D“ (EN 13203-1)	l/min	14,9	18,3
Rozsah teplôt v okruhu vykurovania	°C	25+80	
Rozsah teplôt v okruhu TÚV	°C	35+60	
Typológia oddymení	-	C13 - C33 - C43 - C53 - C63 - C83 - C93 - B23	
Priemer koaxiálneho oddymenia	mm	60/100	
Priemer oddelených oddymení	mm	80/80	
Max. hmotnostný prietok spalín	kg/s	0,012	0,016
Min. hmotnostný prietok spalín	kg/s	0,001	0,002
Maximálna teplota spalín	°C	80	
Tlak napájania - zemný plyn 2H	mbar	20	
Tlak napájania – propán 3P	mbar	37	
Napájacie napätie	V	230	
Frekvencia napájania	Hz	50	
Menovitý elektrický výkon	W	91	105
Čistá váha	kg	65,5	67,5
Rozmery (výška/šírka/hĺbka)	mm	950/600/466	
Stupeň ochrany proti vlhkosti (EN 60529)	-	IPX5D	
Certifikát CE	č.	0085CM0140	

SPOTREBY TEPELNÉHO PRIETOČNÉHO MNOŽSTVA Q_{max} a Q_{min}

Q _{max} (G20) - 2H	m ³ /h	2,61	3,60
Q _{min} (G20) - 2H	m ³ /h	0,26	0,36
Q _{max} (G31) - 3P	kg/h	1,92	2,64
Q _{min} (G31) - 3P	kg/h	0,19	0,26

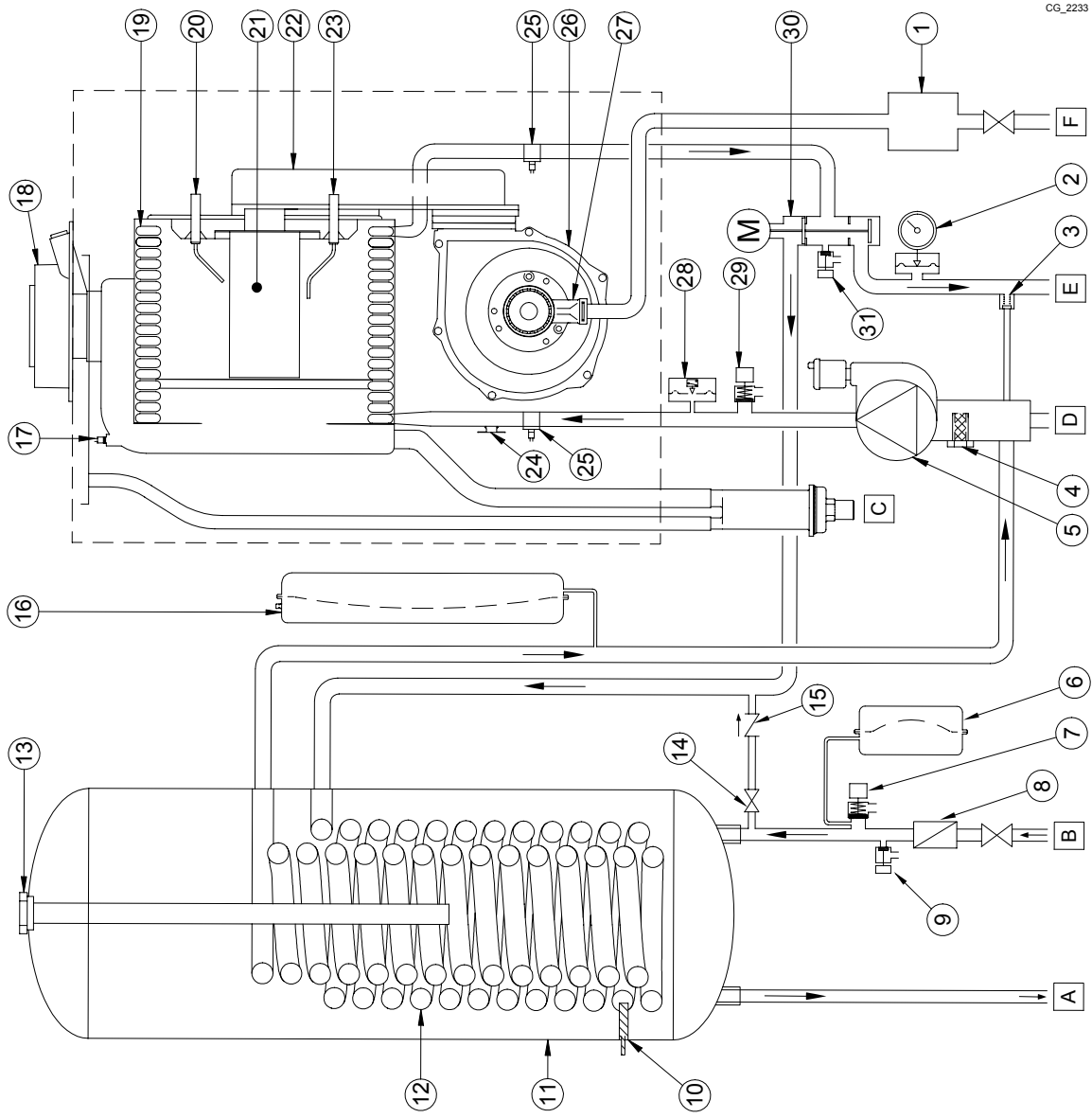
23. TECHNICKÉ PARAMETRE

BAXI NUVOVA PLATINUM+			24 GA	33 GA
Kondenzačný kotol			Áno	Áno
Nízkoteplotný kotol ⁽¹⁾			Áno	Áno
Kotol B1			Nie	Nie
Kogeneračný tepelný zdroj na vykurovanie priestoru			Nie	Nie
Kombinovaný tepelný zdroj:			Áno	Áno
Menovitý tepelný výkon	<i>Prated</i>	kW	16	24
Užitočný tepelný výkon pri menovitom tepelnom výkone a režime s vysokou teplotou ⁽²⁾	P_4	kW	16.0	24.0
Užitočný tepelný výkon pri 30 % menovitého tepelného výkonu a režime s nízkou teplotou ⁽¹⁾	P_1	kW	5.4	8.0
Sezónna energetická účinnosť vykurovania priestoru	η_s	%	93	93
Užitočná účinnosť pri menovitom tepelnom výkone a režime s vysokou teplotou ⁽²⁾	η_4	%	88.0	87.9
Užitočná účinnosť výkonu pri 30 % menovitého tepelného výkonu a režime s nízkou teplotou ⁽¹⁾	η_1	%	98.1	98.1
Spotreba pomocnej elektrickej energie				
Plný výkon	<i>elmax</i>	kW	0.025	0.035
Čiastočný výkon	<i>elmin</i>	kW	0.012	0.012
Pohotovostný režim	P_{SB}	kW	0.004	0.004
Ostatné položky				
Tepelná strata v pohotovostnom režime	P_{stby}	kW	0.058	0.061
Spotreba energie zapáľovacieho horáka	P_{ign}	kW	0.000	0.000
Ročná spotreba energie	Q_{HE}	GJ		
Vnútoraná hladina akustického výkonu	L_{WA}	dB	49	53
Emisie oxidov dusíka	NO _x	mg/kWh	18	26
Parametre teplej úžitkovej vody				
Deklarovaný záťažový profil			XL	XL
Denná spotreba elektrickej energie	Q_{elec}	kWh	0.162	0.134
Ročná spotreba elektrickej energie	AEC	kWh	36	29
Energetická účinnosť ohrevu vody	η_{wh}	%	81	81
Denná spotreba paliva	Q_{fuel}	kWh	24.240	24.530
Ročná spotreba elektrickej energie	AFC	GJ	18	18
<p>(1) Nízka teplota znamená teplotu vracaného média (na vstupe tepelného zdroja) pre kondenzačné kotly 30°C, pre nízkoteplotné kotly 37°C a pre ostatné tepelné zdroje 50°C.</p> <p>(2) Režim s vysokou teplotou znamená teplotu vracaného média 60°C na vstupe tepelného zdroja a teplotu dodávaného média 80°C na výstupe tepelného zdroja.</p>				

24.INFORMAČNÝ LIST VÝROBKU

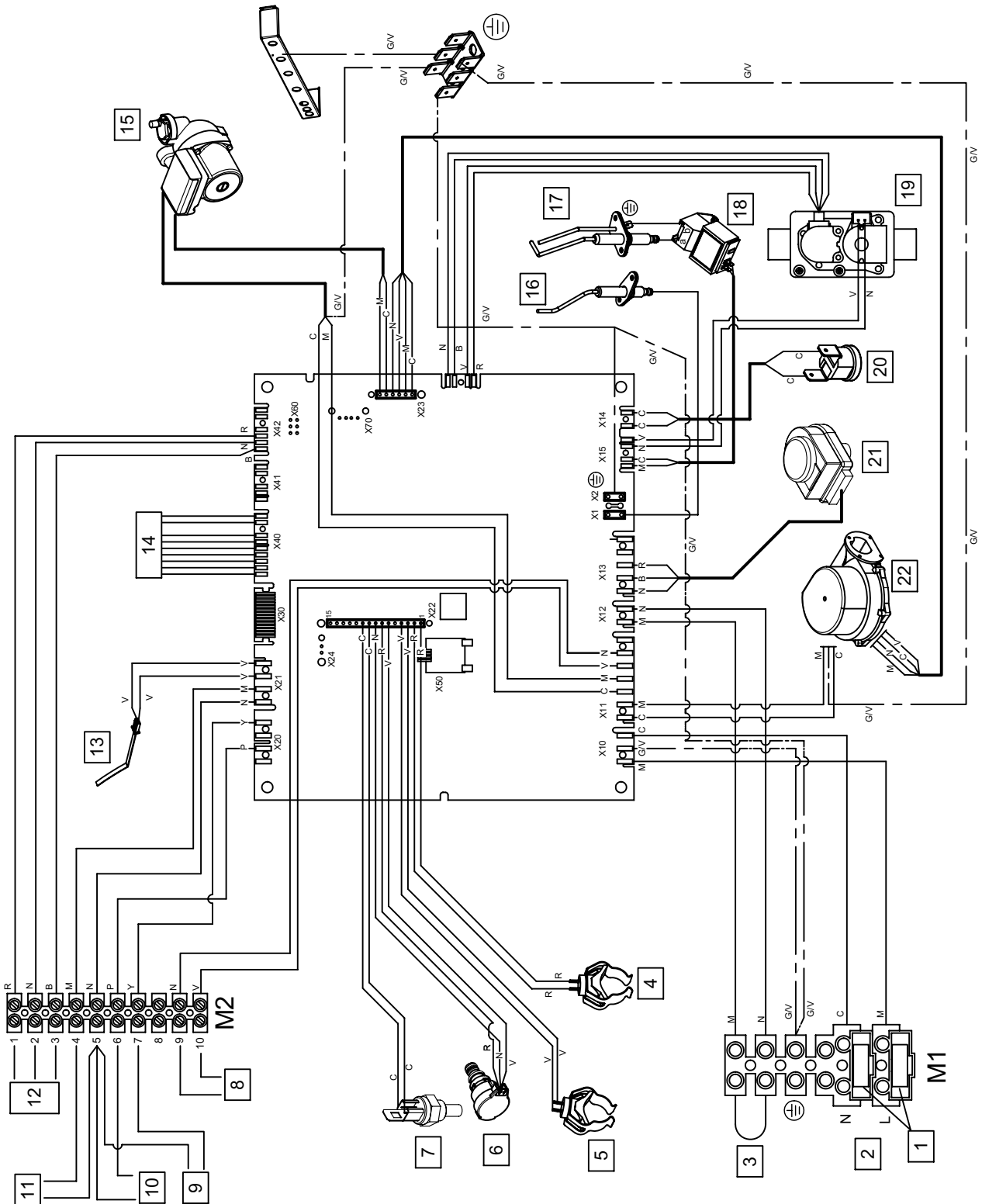
BAXI NUVOVA PLATINUM+		24 GA	33 GA
Vykurovanie priestoru – použitie pri teplotách		Stredné	Stredné
Ohrev vody – deklarováný záťažový profil		XL	XL
Trieda sezónnej energetickej účinnosti vykurovania priestoru		A	A
Trieda energetickej účinnosti ohrevu vody:		A	A
Menovitý tepelný výkon (<i>Prated alebo Psup</i>)	kW	16	24
Vykurovanie priestoru – ročná spotreba energie	GJ		
Ohrev vody – ročná spotreba energie	kWh ⁽¹⁾	36	29
	GJ ⁽²⁾	18	18
Sezónna energetická účinnosť vykurovania priestoru	%	93	93
Energetická účinnosť ohrevu vody	%	81	81
Vnútorná hladina akustického výkonu L _{WA}	dB	49	53
(1) Elektrickej energie			
(2) Paliva			

SECTION A



CG_2233

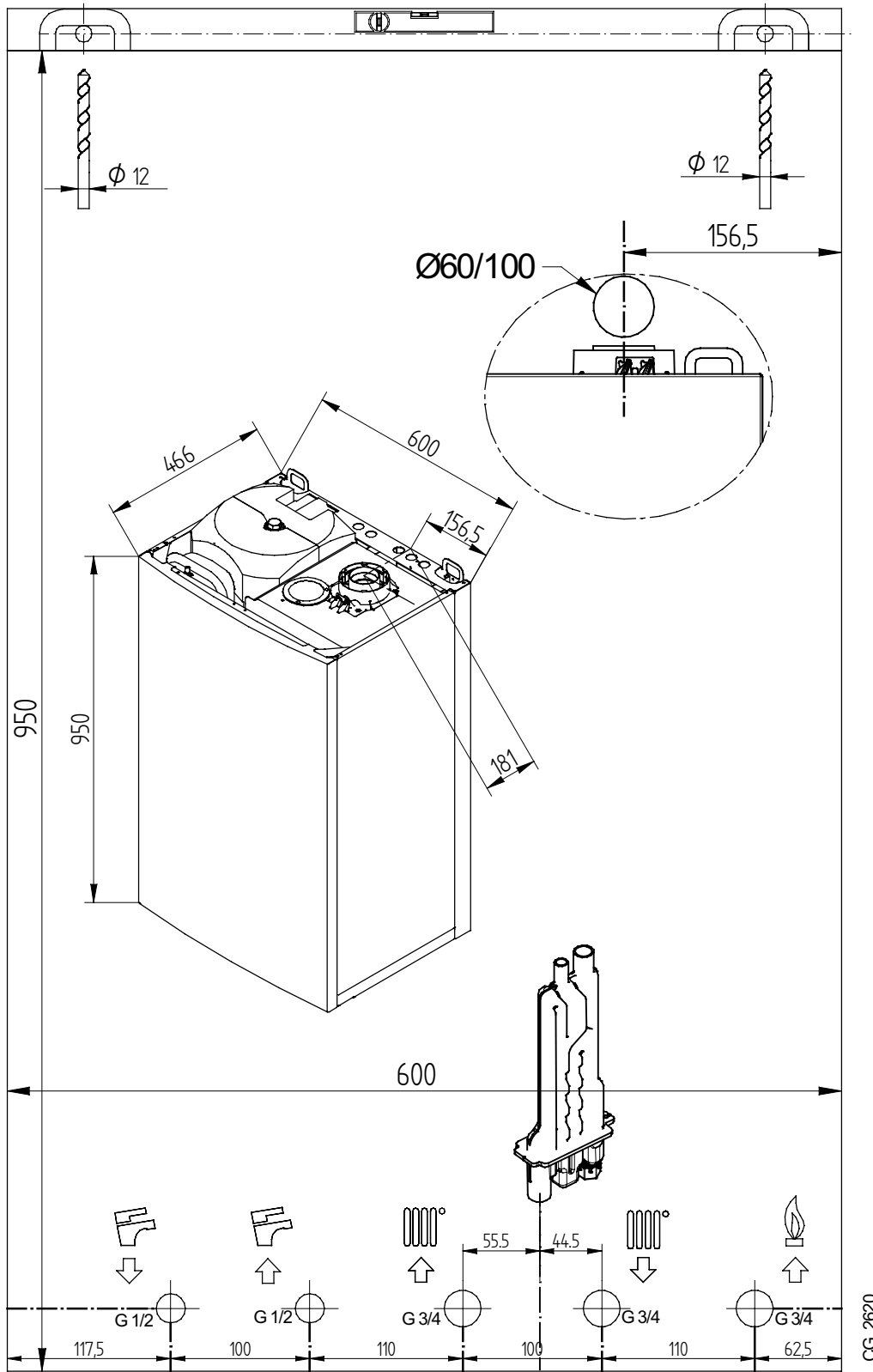
	it	en	CS	sk
1	Valvola gas	Gas valve	Plynový ventil	Plynový ventil
2	Manometro	Pressure gauge	Manometr	Manometer
3	By-pass automatico	Automatic by-pass	Automatický by-pass	Automatický by-pass
4	Filtro ritorno riscaldamento	Heating return filter	Zpětný filtr topení	Spätný filter vykurovania
5	Pompa con separatore d'aria	Pump with air separator	Čerpadlo se separátorem vzduchu	Čerpadlo so separátorom vzduchu
6	Vaso di espansione sanitario	Hot water expansion vessel	Expanzní nádobu TV	Expanzná nádoba TUV
7	Valvola di sicurezza sanitario (8 bar)	Safety valve on Sanitary circuit (8 bar)	Bezpečnostní ventil TV (8 bar)	Bezpečnostný ventil TUV (8 bar)
8	Regolatore di flusso	Flow regulator	Regulátor proudění	Regulátor prítoku
9	Rubinetto di scarico bollitore	Boiler drain tap	Vypouštěcí ventil bojleru	Vypoušťací ventil bojlera
10	Sonda bollitore sanitario	Boiler Hot Water sensor	Čidlo bojleru TV	Sonda bojlera TUV
11	Bollitore (45 litri)	Boiler (45 litres)	Bojler (45 litrů)	Bojler (45 litrov)
12	Scambiatore sanitario bollitore	Boiler Hot Water exchanger coil	Výměník TV bojleru	Výmenník TUV bojlera
13	Anodo sacrificale bollitore	Sacrificial anode	Galvanizační anoda bojleru	Galvanizačná anóda bojlera
14	Rubinetto di caricamento caldaia	Boiler filling tap	Napouštěcí ventil kotle	Napoušťací ventil kotla
15	Valvola di non ritorno	Non-return valve	Zpětný ventil	Spätný ventil
16	Vaso di espansione	Expansion vessel	Expanzní nádobu	Expanzná nádoba
17	Sonda NTC fumi	NTC flue sensor	Čidlo NTC spalin	Sonda NTC plyny
18	Raccordo coassiale	Coaxial connector	Koaxiální spoj	Koaxiální spoj
19	Scambiatore acqua-fumi	Water-flue exchanger	Výměník voda-spaliny	Výmenník voda-spaliny
20	Elettrodo di accensione	Ignition electrode	Zapalovací elektroda	Zapalovacia elektróda
21	Brucciore	Burner	Hofák	Horák
22	Collettore miscela aria-gas	Air/gas blend manifold	Kolektor směsi vzduch-plyn	Kolektor zmesi vzduch-plyn
23	Elettrodo di rilevazione di fiamma	Flame detection electrode	Kontrolní elektroda plamene	Kontrolná elektróda plameňa
24	Termostato di sicurezza	Safety thermostat	Bezpečnostní termostat	Bezpečnostný termostat
25	Sonda NTC riscaldamento (mand/ritiro)	NTC heating sensor (flow/return)	Čidlo NTC topení (přív./výst.)	Sonda NTC vykurovania (přív./spät.)
26	Ventilatore	Fan	Ventilátor	Ventilátor
27	Venturi aria/gas	Air/gas venturi	Venturiho trubice pro vzduchu/plyn	Venturiho trubica pre vzduch/plyn
28	Pressostato idraulico	Pressure gauge	Hydraulický snímač tlaku	Hydraulický snímač tlaku
29	Valvola sicurezza riscaldamento (3 bar)	Safety valve on Heating circuit (3 bar)	Bezpečnostní ventil topení (3 bar)	Bezpečnostný ventil vykurovania (3 bar)
30	Valvola 3 vie motorizzata	3-way valve with motor	Trojcestný motorizovaný ventil	Trojcestný motorizovaný ventil
31	Rubinetto di scarico caldaia	Boiler drain tap	Vypouštěcí ventil kotle	Vypoušťací ventil kotla
A	Uscita acqua calda sanitaria/Bollitore	DHW outlet/Storage boiler	Výstup teplé vody TV/bojler	Vypustenie teplej vody TUV/bojlera
B	Rubinetto ingresso acqua fredda sanitaria	Cool DHW inlet tap	Vstupní ventil studené užitkové vody	Vstupný ventil studenej vody TUV
C	Sifone con scarico condensa	Siphon with condensate drain	Sifon s vypuštěním kondenzace	Sifón s vypúšťaním kondenzácie
D	Ritorno acqua riscaldamento	Heating return	Zpětný ventil vodu topení	Spätný ventil vykurovanej vody
E	Mandata acqua riscaldamento	Heating flow	Přívodní ventil vodu topení	Prívodný ventil vody vykurovania
F	Rubinetto ingresso GAS	Gas inlet tap	Vstupní ventil PLYN	Vstupný ventil PLYNU



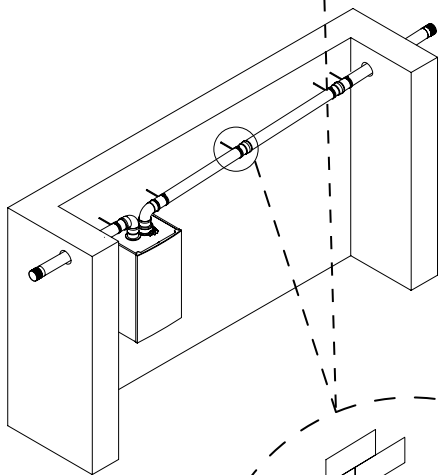
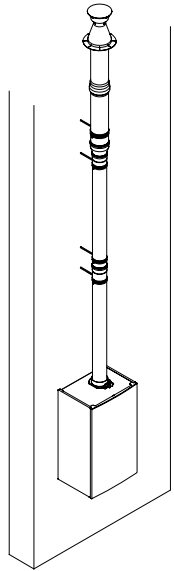
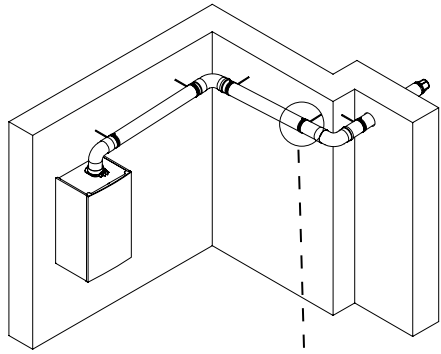
CG_2497

	it	en	cs	sk
1	Fusibili	Fuses	Pojistky	Pojistky
2	Alimentazione elettrica 230 V	230 V Power Supply	Elektrické napájení 230 V	Elektrické napájanie 230 V
3	Termostato Ambiente (TA)	Room Thermostat (RT)	Prostorový termostat (PT)	Izbový termostat (IT)
4	Sonda mandata riscaldamento	Heating flow sensor	Prívodní sonda topení	Prívodná sonda vykurovania
5	Sonda ritorno riscaldamento	Heating return sensor	Zpětná sonda topení	Spätná sonda vykurovania
6	Sensore di pressione	Water pressure sensor	Tlakový snímač	Snímač tlaku
7	Sonda fumi	Fumes sensor	Sonda spalin	Sonda spalín
8	Relè multifunzione	Multifunction relay	Multifunkční relé	Multifunkčné relé
9	Sonda ausiliaria 1	Auxiliary Sensor 1	Pomocní sonda 1	Pomocná sonda 1
10	Sonda ausiliaria 2	Auxiliary Sensor 2	Pomocní sonda 2	Pomocná sonda 2
11	Sonda esterna	Outdoor sensor	Vnější sonda	Vonkajšia sonda
12	Pannello di Controllo (a parete)	Control Panel (wall mounted)	Ovládací panel (závěsný)	Ovládací panel (na stěne)
13	Sonda bollitore sanitario	DHW tank sensor	Sonda bojleru TV	Sonda bojlera TUV
14	Interfaccia PCB	Bridge PCB	Rozhraní PCB	Rozhranie PCB
15	Pompa	Pump	Čerpadlo	Čerpadlo
16	Elettrodo di rilevazione fiamma	Flame sensor electrode	Kontrolní elektroda plamene	Kontrolná elektroda plameňa
17	Elettrodo di accensione	Ignition electrode	Zapalovací elektroda	Zapalovacia elektroda
18	Accenditore	Igniter	Zapalovač	Zapalovač
19	Valvola gas	Gas valve	Plynový ventil	Plynový ventil
20	Termostato di sicurezza 105 °C	Safety Thermostat 105°C	Bezpečnostní termostat 105 °C	Bezpečnostný termostat 105°C
21	Valvola 3-vie motorizzata	Diverter valve motor	Trojcestný motorizovaný ventil	Trojcestný motorizovaný ventil
22	Ventilatore	Fan	Ventilátor	Ventilátor
C	Celeste	Blue	Světlomodrá	Svetlomodrá
M	Marrone	Brown	Hnědá	Hnědá
N	Nero	Black	Černá	Čierna
R	Rosso	Red	Červená	Červená
GV	Giallo/Verde	Yellow/Green	Žlutozelená	Žlto-zelená
V	Verde	Green	Zelená	Zelená
B	Bianco	White	Bílá	Bíla
G	Grigio	Grey	Šedá	Šivá
Y	Giallo	Yellow	Žlutá	Žltá
P	Viola	Violet	Fialová	Fialová

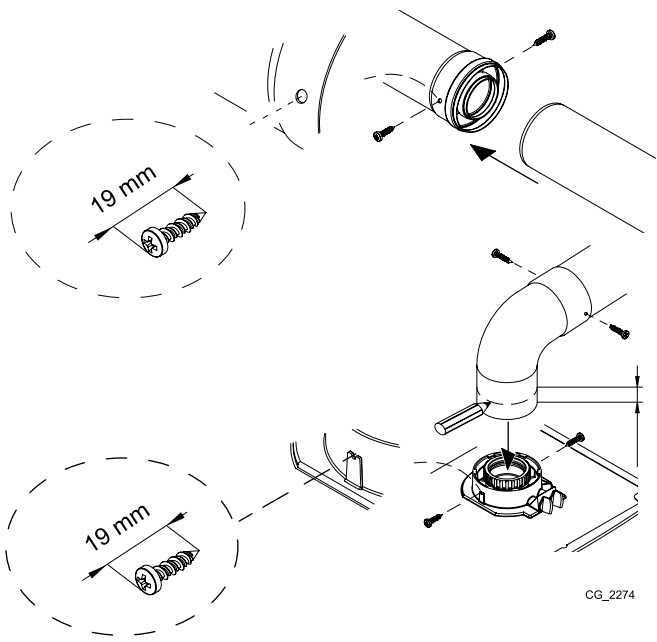
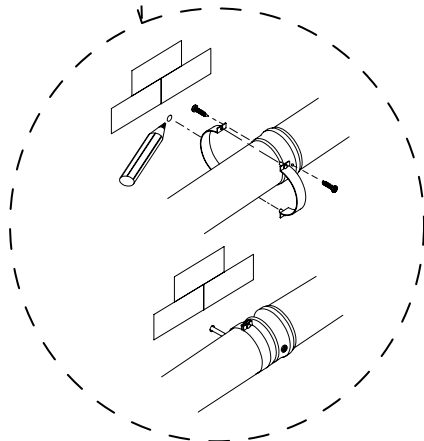
SECTION C



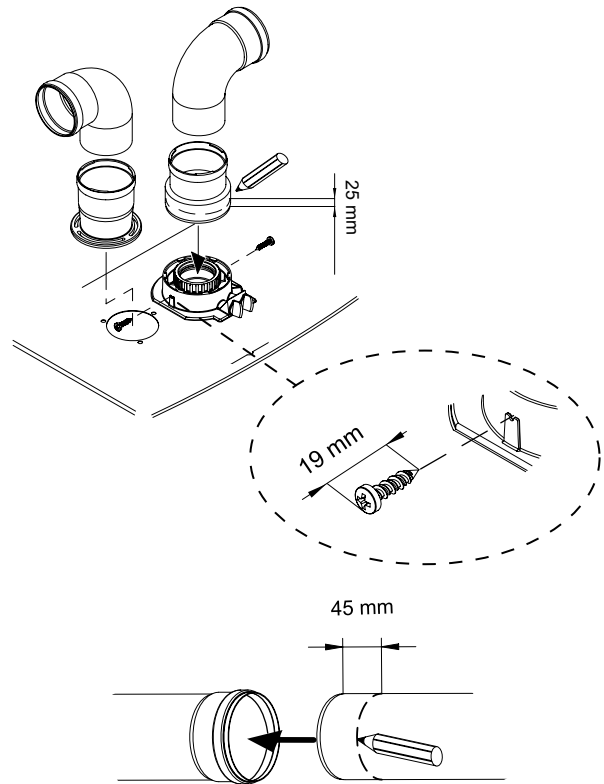
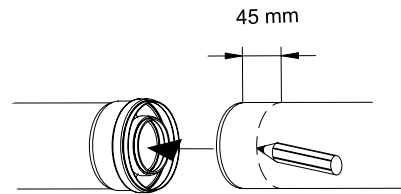
CG_2620



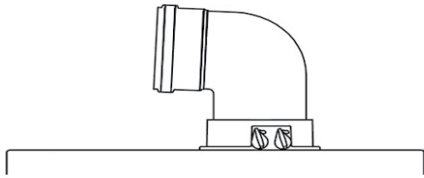
CG_2275



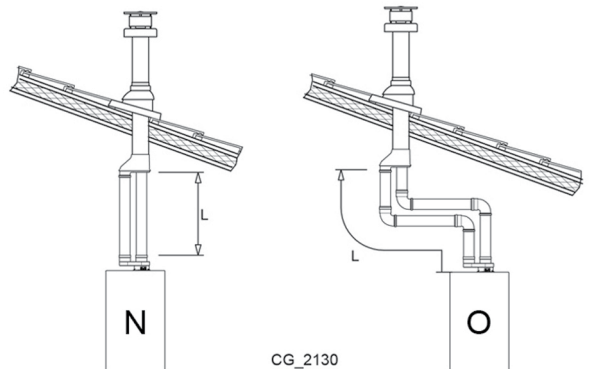
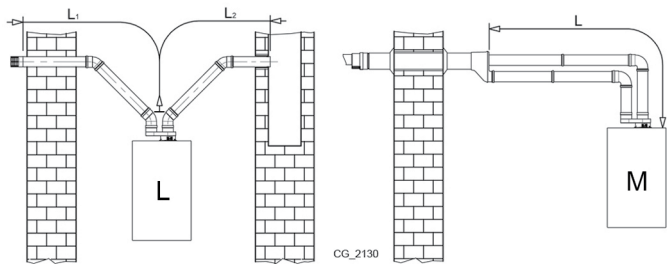
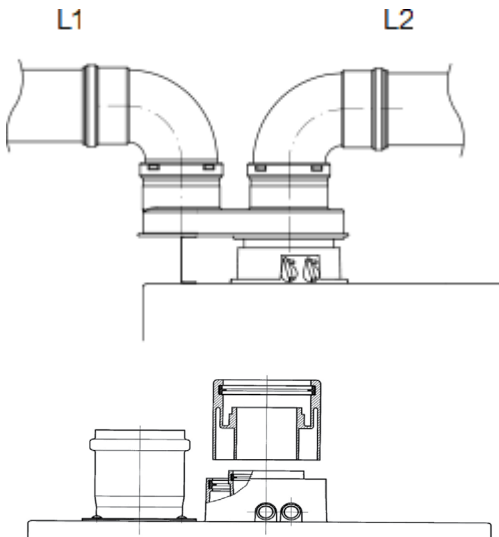
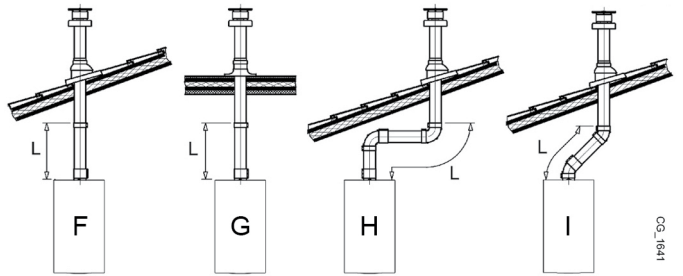
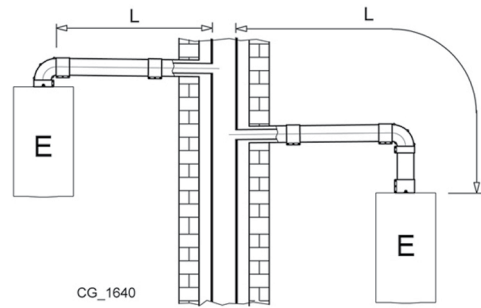
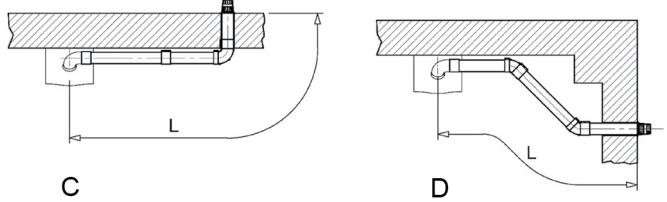
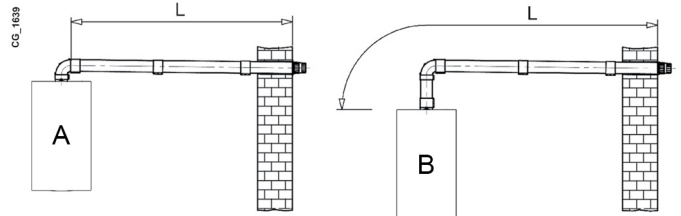
CG_2274



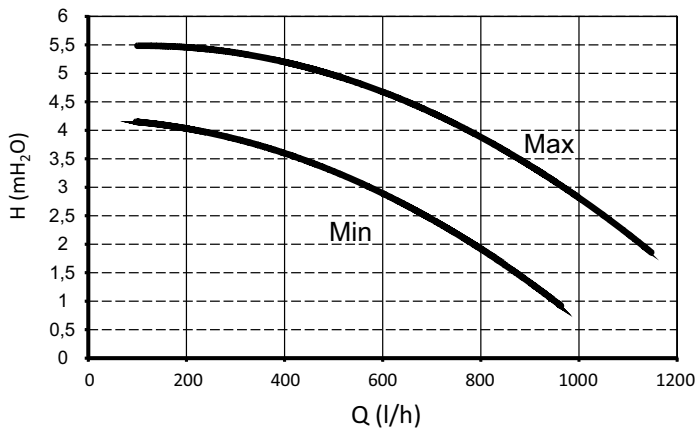
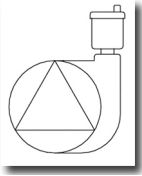
SECTION D



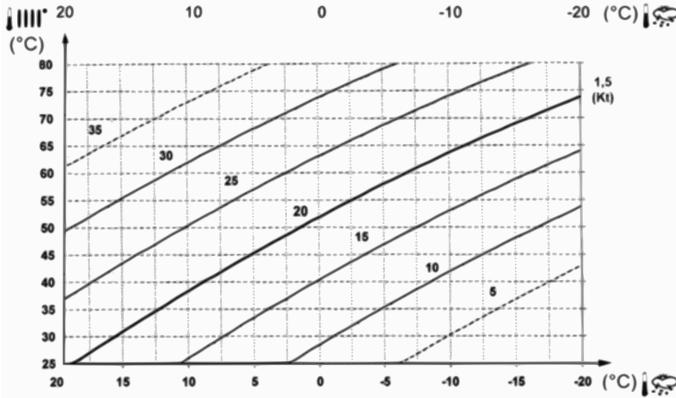
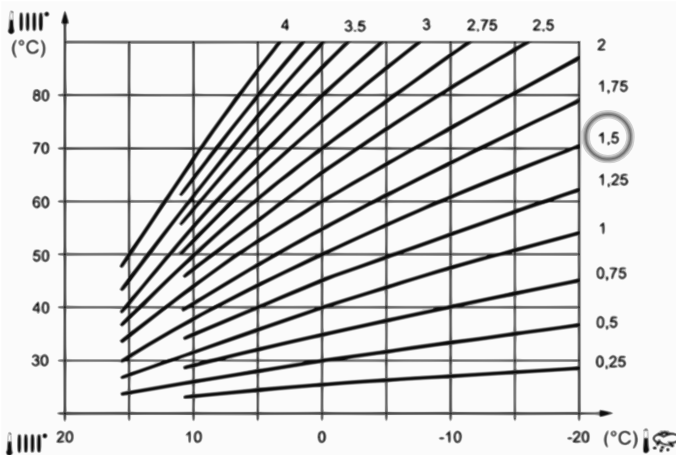
A B	Lmax = 10 m - Ø 60/100 mm
	Lmax = 25 m - Ø 80/125 mm
C D	Lmax = 9 m - Ø 60/100 mm
	Lmax = 24 m - Ø 80/125 mm
E	Lmax = 10 m - Ø 60/100 mm
	Lmax = 25 m - Ø 80/125 mm
F G	Lmax = 10 m - Ø 60/100 mm
	Lmax = 25 m - Ø 80/125 mm
H	Lmax = 8 m - Ø 60/100 mm
	Lmax = 23 m - Ø 80/125 mm
I	Lmax = 9 m - Ø 60/100 mm
	Lmax = 24 m - Ø 80/125 mm



L	(L1+L2) max = 80 m - Ø 80 mm L1 max = 15 m
M	L max = 15 m
N	L max = 15 m
O	L max = 14 m



SIEMENS
QAC34



BAXI

36061 Bassano del Grappa (VI) - ITALIA

Via Trozzetti, 20

Servizio clienti: tel. 0424-517800 – Telefax 0424-38089

www.baxi.it